



instrukcja obsługi
rewersyjna pompa ciepła typu powietrze-woda
ze sprężarką inwerterową

DEHER AIRTERM ECO

DEKLARACJA ZGODNOŚCI UE
DECLARATION OF CONFORMITY UE

nr 02/2023

DEHER Spółka z ograniczoną odpowiedzialnością
26-067 Strawczyn
ul. Sportowa 3

DEKLARUJE / DECLEAR

z pełną odpowiedzialnością, że produkt / with all responsibility, that the product

inwerterowa pompa ciepła powietrze - woda / inverter air to water heat pump
DEHER AIRTERM ECO

została zaprojektowana, wyprodukowana i wprowadzona na rynek zgodnie z następującymi dyrektywami:
has been designed, manufactured and placed on the market in conformity with directives:

Dyrektywa / Directive EMC 2014/30/UE - Kompatybilność elektromagnetyczna, (Dz. Urz. UE. L 96 z 29/03/2014, str. 79-106)
Dyrektywa / Directive LVD 2014/35/UE - Urządzenia elektryczne niskonapięciowe (Dz. Urz. UE. L 96 z 29/03/2014, str. 357-374)
Dyrektywa / Directive PED 2014/68/UE - Urządzenia ciśnieniowe, (Dz.Urz. UE L 189 z 27.06.2014, str. 164)
Dyrektywa / Directive MAD 2006/42/WE - Bezpieczeństwo maszyn, (Dz.Urz. UE L nr 157 z 09/06/2006)
Dyrektywa / Directive ROHS2 2011/65/UE- Ograniczenie stosowania niebezpiecznych substancji
w sprzęcie elektrycznym i elektronicznym, (Dz.Urz. UE L 174 z 01/07/2011)
Rozporządzenie Delegowane Komisji (UE) / Commission Delegated Regulation (EU) 811/2013
Dyrektywa / Directive ErP 2009/125/WE - Ekoprojekt dla produktów związanych z energią (Dz.Urz. UE L 285/10 z 31/10/2009)
Rozporządzenie Komisji (UE) / Commission Regulation (EU) 813/2013

i niżej wymienionymi normami zharmonizowanymi:
and that the following relevant Standards:

PN-EN 14825
PN-EN 12102-1:
PN-EN 14511-4

PN-EN 60335-1
PN-EN 60335-2-40
PN-EN 61000-3-2

PN-EN 61000-3-3
PN-EN 55014-1
PN-EN 55014-2

dokumentacja techniczna / technical documentation

Wyrób oznaczono znakiem: / Product has been marked:



Imię i nazwisko oraz podpis osoby upoważnionej do sporządzenia deklaracji zgodności w imieniu producenta: Hubert Dziubela
Name and signature of the person authorised to compile a declaration of conformity on behalf of the manufacturer:
Dwie ostatnie cyfry roku, w którym oznakowanie zostało naniesione: 23
Two last digits of the year of marking:

Strawczyn, dn. 30.06.2023r.
miejsce i data wystawienia
place and date of issue

Hubert Dziubela
prezes zarządu / CEO

Spis treści

1.	INFORMACJE DOTYCZĄCE BEZPIECZEŃSTWA.....	4
2.	PRZEZNACZENIE POMPY CIEPŁA.....	4
3.	OPIS POMPY CIEPŁA.....	5
4.	TRANSPORT I PRZECHOWYWANIE.....	5
4.1.	Zakres dostawy.....	5
4.2.	Przenoszenie.....	5
4.3.	Przechowywanie pompy ciepła.....	5
5.	DANE TECHNICZNE.....	6
6.	MONTAŻ POMPY CIEPŁA.....	9
6.1.	Miejsce montażu.....	9
6.2.	Materiały potrzebne do instalacji.....	9
6.3.	Odprowadzenie wody i kondensacja.....	10
6.4.	Zalecany sposób montażu.....	10
7.	PODŁĄCZENIE DO UKŁADU GRZEWCZEGO.....	11
7.1.	Przyłącza wody.....	11
7.2.	Napełnianie instalacji.....	11
7.3.	Zabezpieczenie przed zamarzaniem.....	11
7.3.1.	Zawory antyzamarzaniowe upustowe.....	11
7.3.2.	Zasilacze awaryjne UPS.....	12
7.3.3.	Zastosowanie roztworu glikolu w układzie instalacyjnym.....	12
8.	POŁĄCZENIE Z INSTALACJĄ ELEKTRYCZNĄ.....	12
8.1.	Zasilanie elektryczne.....	12
8.2.	Wymagania dla instalacji elektrycznej.....	12
9.	EKSPLOATACJA POMPY CIEPŁA.....	13
9.1.	Regulator pompy ciepła MultiControl.....	13
9.2.	Pierwsze uruchomienie i obsługa.....	13
9.3.	Konserwacja.....	14
10.	WYŁĄCZENIE Z EKSPLOATACJI.....	14
11.	HAŁAS.....	14
12.	RECYKLING I LIKWIDACJA PO UPŁYWIE ŻYWOTNOŚCI.....	14
13.	SZCZEGÓLNE ŚRODKI OSTROŻNOŚCI.....	14
14.	WARUNKI BEZPIECZNEJ EKSPLOATACJI URZĄDZEŃ.....	15
15.	ROZWIĄZYWANIE PROBLEMÓW.....	15
16.	SCHEMAT PODŁĄCZEŃ ELEKTRYCZNYCH.....	17
16.1.	Układ jednofazowy DEHER AIRTERM 8 ECO oraz DEHER AIRTERM 11 ECO.....	17
16.2.	Układ trójfazowy DEHER AIRTERM 15 ECO oraz DEHER AIRTERM 22 ECO.....	18

Spis rysunków

Rysunek 1.	Maksymalne dopuszczalne przechylenie jednostki zewnętrznej – widok z przodu.....	5
Rysunek 2.	Maksymalne dopuszczalne przechylenie jednostki zewnętrznej – widok z boku.....	5
Rysunek 3.	Wymiary pompy DEHER AIRTERM 8 ECO.....	7
Rysunek 4.	Wymiary pompy DEHER AIRTERM 11 ECO.....	7
Rysunek 5.	Wymiary pompy DEHER AIRTERM 15 ECO.....	8
Rysunek 6.	Wymiary pompy DEHER AIRTERM 22 ECO.....	8
Rysunek 7.	Miejsce montażu pompy ciepła - rzut z boku.....	9
Rysunek 8.	Miejsce montażu pompy ciepła.....	9
Rysunek 9.	Przykładowy schemat hydrauliczny.....	10
Rysunek 10.	Schemat montażu zaworów antyzamarzaniowych.....	11
Rysunek 11.	Schemat podłączenia zaworów antyzamarzaniowych.....	11
Rysunek 12.	Schemat pokazujący nieprawidłowy montaż zaworów antyzamarzaniowych.....	12
Rysunek 13.	Przykładowy schemat podłączenia zasilacza UPS do pompy wodnej.....	12
Rysunek 14.	Połączenie regulatora pompy ciepła z płytą główną urządzenia.....	13
Rysunek 15.	Złącze komunikacyjne.....	13
Rysunek 16.	Schemat połączenia elektrycznego: Układ jednofazowy DEHER AIRTERM 8 ECO oraz DEHER AIRTERM 11 ECO.....	17
Rysunek 17.	Schemat połączenia elektrycznego: Układ trójfazowy DEHER AIRTERM 15 ECO.....	18
Rysunek 18.	Schemat połączenia elektrycznego: Układ trójfazowy DEHER AIRTERM 22 ECO.....	19

Spis tabel

Tabela 1.	Dane techniczne pomp ciepła DEHER AIRTERM.....	6
Tabela 2.	Minimalna wielkość bufora (minimalna ilość wody krążącej w instalacji grzewczej).....	10
Tabela 3.	Parametry wody grzewczej.....	11
Tabela 4.	Możliwe usterki.....	16

1. INFORMACJE DOTYCZĄCE BEZPIECZEŃSTWA

Instrukcja obsługi stanowi integralną i istotną część produktu i musi zostać przekazana użytkownikowi. Przed przystąpieniem do jakichkolwiek prac należy się z nią uważnie zapoznać i zachować na przyszłość.

Montaż pompy ciepła musi zostać przeprowadzony zgodnie z obowiązującymi normami kraju przeznaczenia, według wskazówek producenta i przez wykwalifikowany personel. Niewłaściwy montaż urządzenia może być powodem obrażeń u osób i zwierząt oraz innych szkód na rzeczach, za które producent nie ponosi odpowiedzialności.

Pompa ciepła może być wykorzystana wyłącznie do celu, dla którego została jednoznacznie przewidziana. Jakiegokolwiek inne użycie należy uważać za niewłaściwe i w konsekwencji niebezpieczne.

W przypadku błędów podczas montażu, eksploatacji lub prac konserwacyjnych, spowodowanych nieprzestrzeganiem obowiązującego prawodawstwa, przepisów lub wskazówek zawartych w niniejszej instrukcji (lub innych, dostarczonych przez producenta), producent uchyla się od jakiegokolwiek odpowiedzialności kontraktowej lub pozakontraktowej za powstałe szkody i gwarancja dotycząca urządzenia traci ważność.

W celu zapewnienia prawidłowej pracy pompy ciepła należy przestrzegać minimalnych odległości przeszkód od jednostki zewnętrznej (patrz rozdz. 5

Urządzenia nie mogą użytkować osoby o ograniczonych zdolnościach fizycznych, czuciowych lub innych, a także osoby nie posiadające znajomości urządzenia.

Jakiegokolwiek prace przy układzie chłodniczym może przeprowadzać wyłącznie Autoryzowany Serwis Producenta.

W urządzeniu jest wystarczająca ilość czynnika chłodniczego i oleju smarowego, nie należy ich napełniać ani wymieniać. Jeżeli konieczne jest ich uzupełnienie z powodu nieszczelności, należy sprawdzić wymaganą ilość z tabliczką znamionową (w przypadku uzupełniania czynnika chłodniczego konieczne jest ponowne odpowietrzenie).

Pompa ciepła może być przechowywana wyłącznie z dala od źródeł zapłonu w dobrze wentylowanych pomieszczeniach lub w warunkach zewnętrznych pod warunkiem zabezpieczenia przed wpływem niekorzystnych czynników pogodowych (np. wiatra, zadaszenie).

W celu zapewnienia bezpiecznej eksploatacji wymagana jest prawidłowa instalacja. Wymogi dla pomp ciepła obejmują następujące elementy:


- Wymiary dla połączeń krytycznych.
- Montaż w terenie (jeśli jest wymagany).
- Odpowiednia lokalizacja i odległości w miejscu instalacji.
- Prawidłowe okablowanie elektryczne.
- Odpowiedni przepływ wody.


Niniejszy podręcznik zawiera informacje niezbędne do spełnienia tych wymagań.


Zabrania się wkładania kończyn lub jakichkolwiek przedmiotów do komory wentylatora.


Maksymalna temperatura wody na wyjściu z pompy ciepła może wynosić nawet 70°C, należy więc zachować ostrożność, aby nie doszło do poparzenia.


Wszystkie ważniejsze informacje zawarte w instrukcji obsługi wyróżnione są znakami mającymi na celu zwrócenie uwagi użytkownika na zagrożenia, które mogą wystąpić podczas pracy pompy ciepła. Poniżej objaśnione są stosowane w tekście symbole:

 **Niebezpieczeństwo!**
Symbol ostrzegawczy wskazujący na bezpośrednie zagrożenie zdrowia i życia! Nieprzestrzeganie zaleceń oznaczonych w ten sposób i nieprawidłowa obsługa mogą spowodować śmierć lub poważne obrażenia.

 **Niebezpieczeństwo!**
Symbol ostrzegawczy wskazujący na niebezpieczeństwo związane z napięciem elektrycznym. Niewłaściwa instalacja i nieprawidłowe podłączenie elektryczne może stanowić zagrożenie życia wskutek porażenia prądem.

Uwaga!
 **Symbol ostrzegawczy nakazujący uważne przeczytanie zrozumiem podanej informacji, do której się odnosi. Nieprzestrzeganie tego typu zaleceń może spowodować poważne uszkodzenie urządzenia i narazić na niebezpieczeństwo samego użytkownika lub środowisko.**

Niebezpieczeństwo!
 **Symbol ostrzegawczy wskazujący na zagrożenie zdrowia! Nieprzestrzeganie zaleceń wyróżnionych w ten sposób może doprowadzić do pożaru lub poparzenia.**

Wskazówka!
 **Symbol informacyjny. Oznaczono w ten sposób pożyteczne informacje i wskazówki.**

Również na pompie ciepła znajdują się piktogramy informacyjne, ostrzegawcze i zakazu wskazujące na rodzaje zagrożeń.

2. PRZEZNACZENIE POMPY CIEPŁA

Pompy ciepła DEHER AIRTERM ECO przeznaczone są do podgrzewania wody w układzie centralnego ogrzewania oraz do przygotowania ciepłej wody użytkowej. Urządzenie może również zapewnić chłodzenie latem (praca rewersyjna), a zastosowana sprężarka inwerterowa daje możliwość dopasowania mocy grzewczej oraz chłodniczej do aktualnego zapotrzebowania dla danego obiektu.

Pompy DEHER AIRTERM ECO zostały zaprojektowane i wyprodukowane tak, aby zapewnić lata bezpiecznej i niezawodnej pracy, dlatego ich instalacja, obsługa i konserwacja musi być zgodna z informacjami zawartymi w niniejszej instrukcji oraz przepisami instalacyjnymi, o których mowa w dalszych rozdziałach.

Zalecenia pozwalające zaoszczędzić energię i zminimalizować koszty eksploatacji pompy ciepła bez rezygnacji z komfortu.

- Zalecana maksymalna temperatura wody 70°C.
- W celu ograniczenia zużycia energii, zalecane jest, aby pompa ciepła pracowała w ciągu dnia, gdy temperatura otoczenia jest wyższa.
- W przypadku niekorzystania z ciepłej wody przez dłuższy czas zaleca się wyłączenie pompy lub zmniejszenie ustawień temperatury na sterowniku
- Pompa ciepła musi być zainstalowana na zewnątrz. W miarę możliwości należy ją osłonić przed częstymi wiatrami, deszczem i śniegiem. Jeśli to możliwe, należy zawsze korzystać z zadaszenia, co ograniczy możliwość oszronienia i oblodzenia.

W celu oceny poprawności działania i identyfikacji ewentualnych awarii, wymagany jest przegląd okresowy urządzenia min. 1 raz w roku. Przegląd jest warunkiem gwarancji na urządzenie i musi być dokonany przez Autoryzowany Serwis Producenta.

3. OPIS POMPY CIEPŁA

Pompa ciepła DEHER AIRTERM ECO przekazuje ciepło z powietrza atmosferycznego do wody, zapewniając wysoką temperaturę ciepłej wody do 70°C. Zastosowana wysokowydajna sprężarka inwerterowa powoduje, że urządzenie zachowują **wysoką sprawność** nawet przy skrajnie niskich temperaturach powietrza (do -25°C).

Pompa ciepła DEHER AIRTERM ECO wykorzystuje właściwości termodynamiczne czynnika roboczego R290, a dzięki optymalnej kontroli procesu parowania i skraplania czynnika, urządzenie skutecznie odzyskuje darmowe ciepło z powietrza atmosferycznego i wykorzystuje je do ogrzewania budynku oraz podgrzewu wody użytkowej. Możliwe jest również chłodzenie, czyli odzysk ciepła z budynku i przekazanie go do otoczenia.

Dzięki innowacyjnej i zaawansowanej technologii pompa ciepła może pracować w szerokim zakresie temperatur zasilania aż do 65°C, co zapewnia kompatybilność z systemami niskotemperaturowego ogrzewania podłogowego oraz grzejnikowego, dla którego wymagana jest wyższa temperatura zasilania.

Cechy ogólne inwerterowej pompy ciepła:

- Niskie koszty eksploatacji i wysoka wydajność
 - Wysoki współczynnik wydajności (COP) wynoszący ~ 4,5 zapewnia niższe koszty eksploatacji w porównaniu z tradycyjną technologią ASHP.
 - Brak konieczności montażu dodatkowego wspomaganie np. w postaci grzałki
- Niższe koszty kapitałowe - prosta instalacja, konstrukcja monoblok
- Wysoki poziom komfortu (grzanie, chłodzenie)
- Ekologiczny czynnik chłodniczy R290
- Bezpieczeństwo użytkownika (brak ryzyka: zapłonu, wybuchu, pożaru, porażenia, zatrucia gazem)
- Odporna na korozję obudowa, która może być stosowana w surowych warunkach atmosferycznych
- Sprężarka HIGHLY zapewniająca wyjątkową wydajność, najwyższą efektywność energetyczną, trwałość i cichą pracę.
- Oddzielna, izolowana puszką elektroinstalacyjna, która zapobiega wewnętrznej korozji i wydłuża żywotność pompy ciepła.
- Automatyczne rozmrażanie [odszeranie parownika], realizowane za pomocą wbudowanego zaworu 4-drogowego. Dzięki temu urządzenie może skutecznie i bezpiecznie pracować w ujemnych temperaturach.
- Wbudowana dodatkowo grzałka tacy skroplin (dla ochrony przed zamarznięciem wytworzonych skroplin)
- Sterowanie pompą ciepła za pomocą regulatora Multi Control dołączonego do urządzenia.
- Możliwość sterowania i monitorowania parametrów pracy pompy ciepła przez Internet przy pomocy modułu ecoNET300

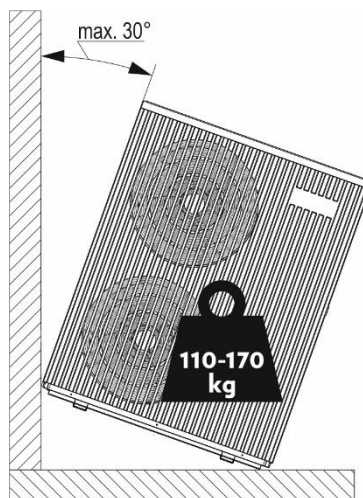
4. TRANSPORT I PRZECHOWYWANIE

4.1. Zakres dostawy

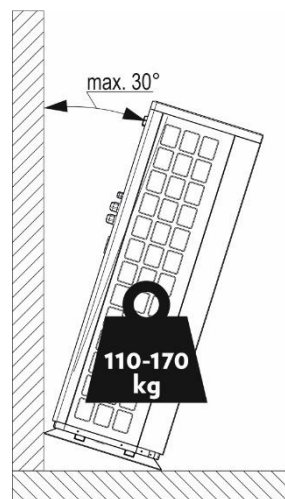
Urządzenie dostarczane jest na palecie w opakowaniu. Zaleca się, aby w takim stanie opakowania było przetransportowane jak najbliżej miejsca docelowego montażu. Obecność wszystkich elementów wymienionych w dowodzie sprzedaży należy sprawdzić w czasie odbioru zamówionego urządzenia. Należy również zwrócić uwagę czy żaden z dostarczonych elementów nie uległ uszkodzeniu podczas transportu. Zaobserwowane nieprawidłowości niezwłocznie zgłosić dostawcy.

4.2. Przenoszenie

Urządzenie należy przenosić w pozycji pionowej. W razie konieczności, w czasie przenoszenia pompa ciepła może zostać nachylona jednak nie więcej niż pod kątem 30° od pionu. Planując transport i przenoszenie jednostki należy uwzględnić fakt, iż jej masa, w zależności od modelu wynosi 110-170 kg netto.



Rysunek 1. Maksymalne dopuszczalne przechylenie jednostki zewnętrznej – widok z przodu.



Rysunek 2. Maksymalne dopuszczalne przechylenie jednostki zewnętrznej – widok z boku.

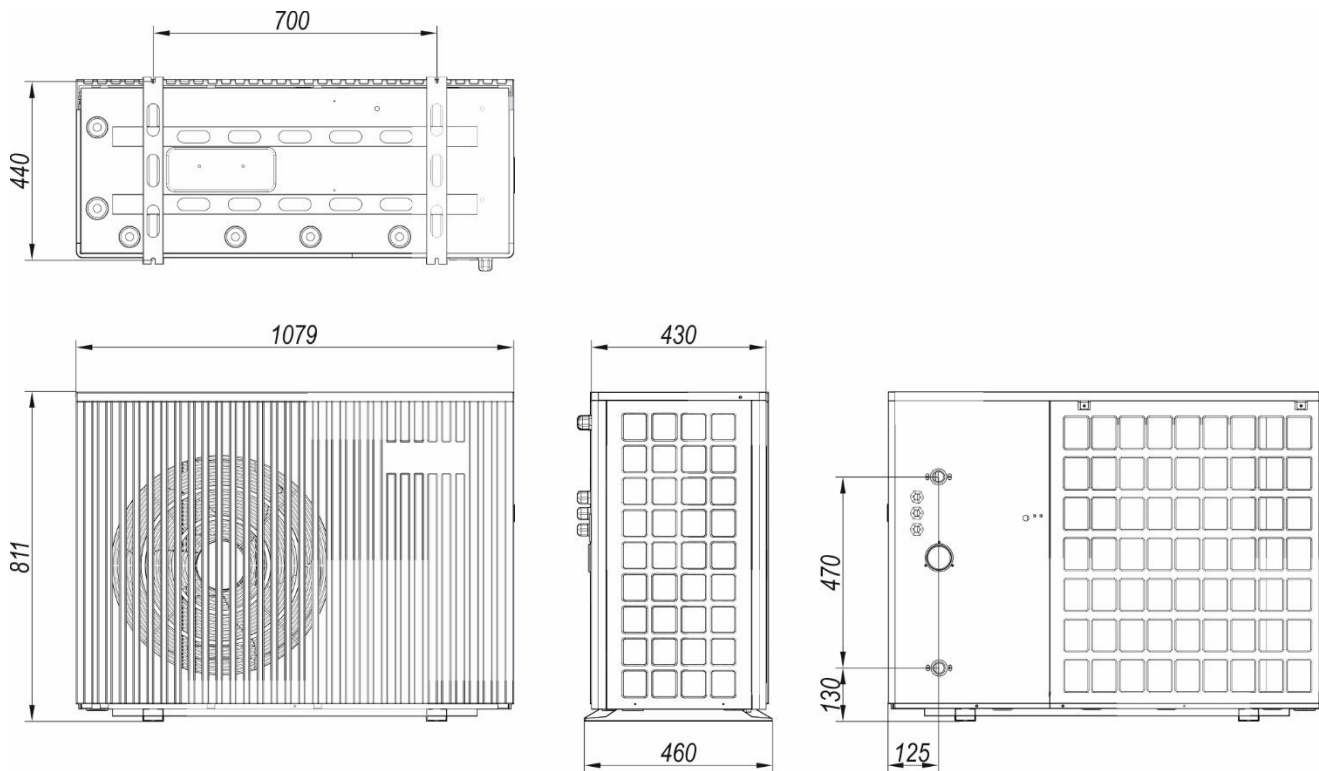
4.3. Przechowywanie pompy ciepła.

Pompa ciepła może być przechowywana wyłącznie z dala od źródeł zapłonu, w dobrze wentylowanych pomieszczeniach lub w warunkach zewnętrznych pod warunkiem zabezpieczenia przed wpływem niekorzystnych czynników pogodowych (np. wiatu, zadaszenie).

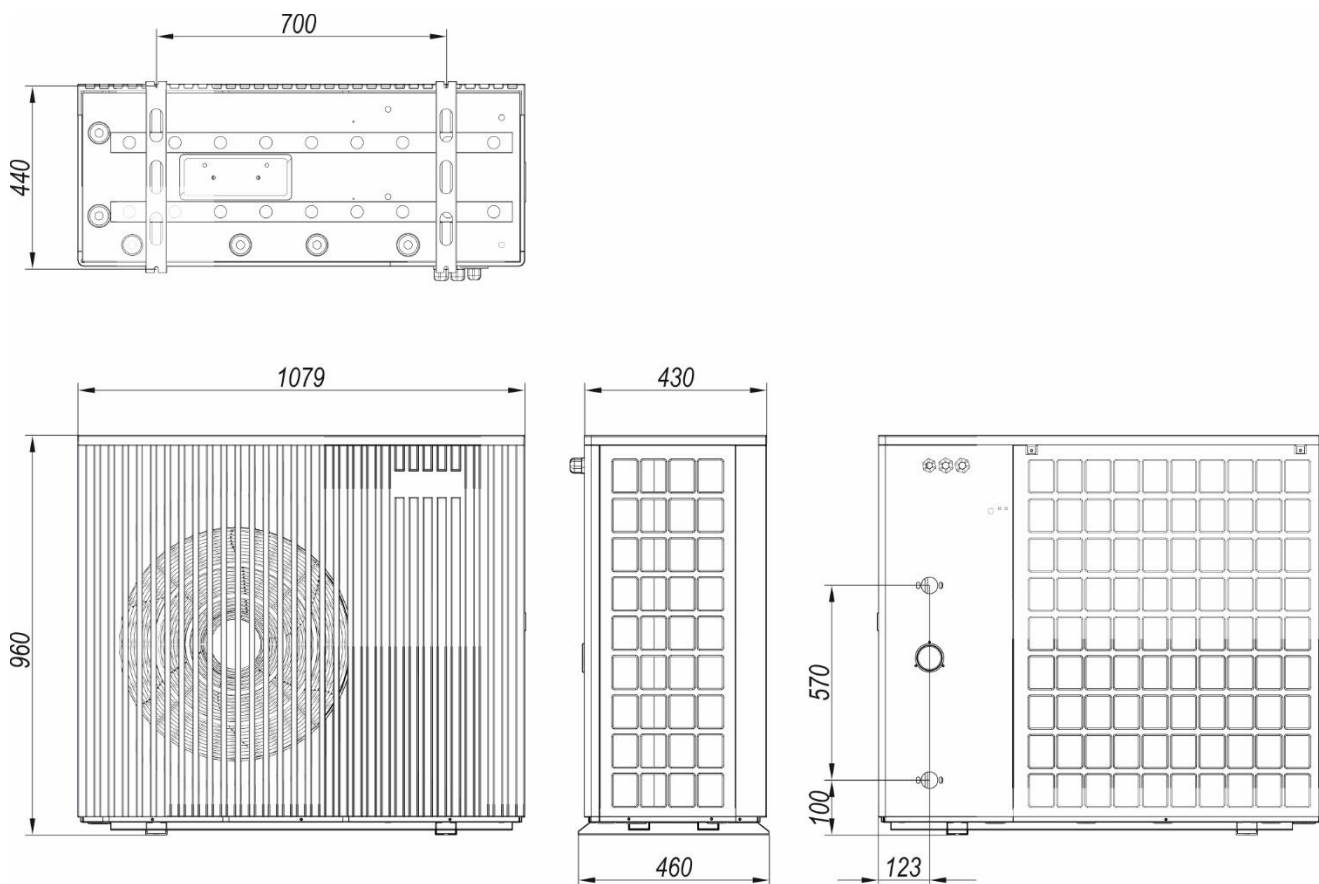
5. DANE TECHNICZNE

Tabela 1. Dane techniczne pomp ciepła DEHER AIRTERM ECO

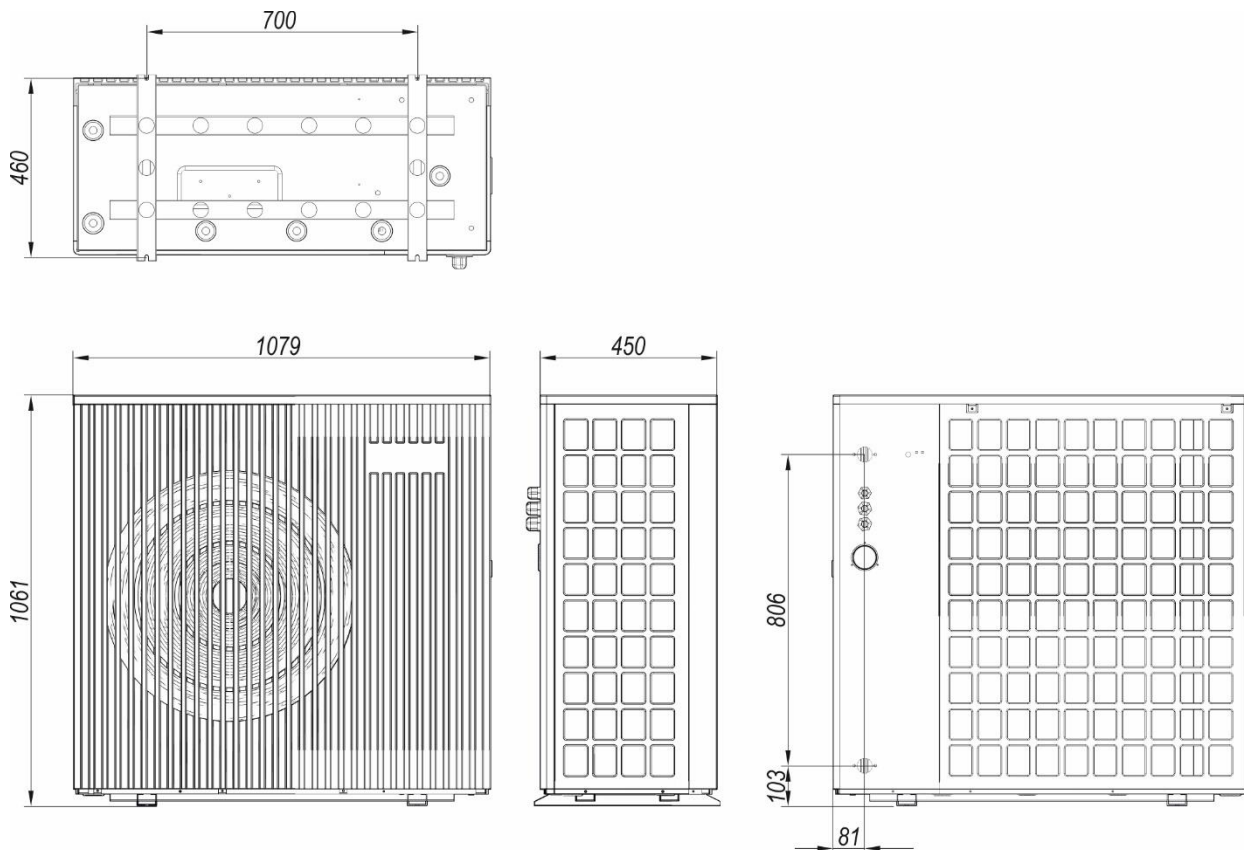
Model produktu		DEHER AIRTERM 8 ECO	DEHER AIRTERM 11 ECO	DEHER AIRTERM 15 ECO	DEHER AIRTERM 22 ECO
Klasa energetyczna (A7/W35)		A+++	A+++	A+++	A+++
Klasa energetyczna (A7/W55)		A++	A++	A++	A++
Ogrzewanie	Moc grzewcza minimalna (kW)	3,6	4,5	5,9	8,8
	COP przy mocy minimalnej	5,29	5,29	5,32	5,30
	Moc grzewcza maksymalna (kW)	8,9	11,4	14,8	22,0
	COP przy mocy maksymalnej	4,18	4,13	4,19	4,16
	Moc grzewcza minimalna (kW)	3,2	4,0	5,2	7,7
	COP przy mocy minimalnej	3,73	3,73	3,74	3,73
	Moc grzewcza maksymalna (kW)	7,8	10,0	13,0	19,4
	COP przy mocy maksymalnej	2,97	2,93	2,98	2,95
	Moc grzewcza minimalna (kW)	3,2	4,0	5,3	7,9
	COP przy mocy minimalnej	4,79	4,79	4,81	4,79
	Moc grzewcza maksymalna (kW)	7,9	10,2	13,2	19,6
	COP przy mocy maksymalnej	3,75	3,71	3,77	3,74
	Moc grzewcza minimalna (kW)	2,8	3,60	4,7	6,9
	COP przy mocy minimalnej	3,37	3,37	3,38	3,37
	Moc grzewcza maksymalna (kW)	7,0	8,9	11,6	17,2
	COP przy mocy maksymalnej	2,66	2,63	2,67	2,65
	Moc grzewcza minimalna (kW)	2,7	3,4	4,5	6,7
	COP przy mocy minimalnej	4,10	4,10	4,12	4,11
	Moc grzewcza maksymalna (kW)	6,4	8,2	10,6	15,8
	COP przy mocy maksymalnej	3,08	3,05	3,09	3,07
Moc grzewcza minimalna (kW)	2,4	3,0	3,9	5,9	
COP przy mocy minimalnej	2,89	2,89	2,90	2,89	
Moc grzewcza maksymalna (kW)	5,6	7,2	9,4	13,9	
COP przy mocy maksymalnej	2,19	2,16	2,19	2,18	
Chłodzenie	Moc chłodnicza (kW)	A35/W7 2,4-5,8	3,3-8,2	4,3-10,8	6,2-15,3
	Moc elektryczna (kW)	A35/W7 0,79-2,19	1,08-3,07	1,39-3,99	1,99-5,60
	Zakres EER7	A35/W7 2,65-3,04	2,67-3,06	2,71-3,10	2,73-3,12
CWU	Zakres mocy grzewczej (kW)	3,7-7,4	5,2-10,2	6,6-13,2	7,8-17,6
	Zakres wejściowej mocy elektrycznej (kW)	0,79-2,10	1,10-2,87	1,41-3,73	1,67-5,01
	Zakres współczynnika COP	3,52-4,69	3,55-4,71	3,54-4,67	3,51-4,66
PARAMETR	j.m.				
Zasilanie		230V/1 faza/50-60Hz		400V/3 fazy/50-60Hz	
Przewód zasilający		2,5 mm ²	4 mm ²	2,5 mm ²	4 mm ²
Zabezpieczenie prądowe		C 20A	C 25A	C 16A	C 20A
Temperatura otoczenia podczas pracy	°C	-25~43			
Maksymalna temperatura zasilania	°C	70			
Maksymalna temperatura C.W.U.	°C	65			
Maksymalne ciśnienie obiegu CO/CWU	bar	2,5			
Czynnik chłodniczy R290 (GWP:3)	kg	3,0	2,85	4,35	4,2
Marka sprężarki		Highly			
Parownik		Lamelowy wymiennik ciepła z powłoką hydrofilową			
Zawór rozprężny		elektryczny			
Stopień IP (poziom ochrony)		IPX4	IPX4	IPX4	IPX4
Klasa ochrony przeciwpożarowej		I	I	I	I
Poziom mocy akustycznej	dBA	≤ 58	≤ 61	≤ 59	≤ 62
Spadek ciśnienia wody	kPa	30	35	40	45
Minimalny przepływ wody	m ³ /h	1,43	1,96	2,55	3,78
Minimalna średnica wewnętrzna rury instalacyjnej	mm	DN 25	DN 25	DN 32	DN 32
Wymiary urządzenia (szer.*gt.*wys.)	mm	1080×460×820	1080×460×960	1080×480×1060	1080×480×1372
Masa netto	kg	112	120	138	170



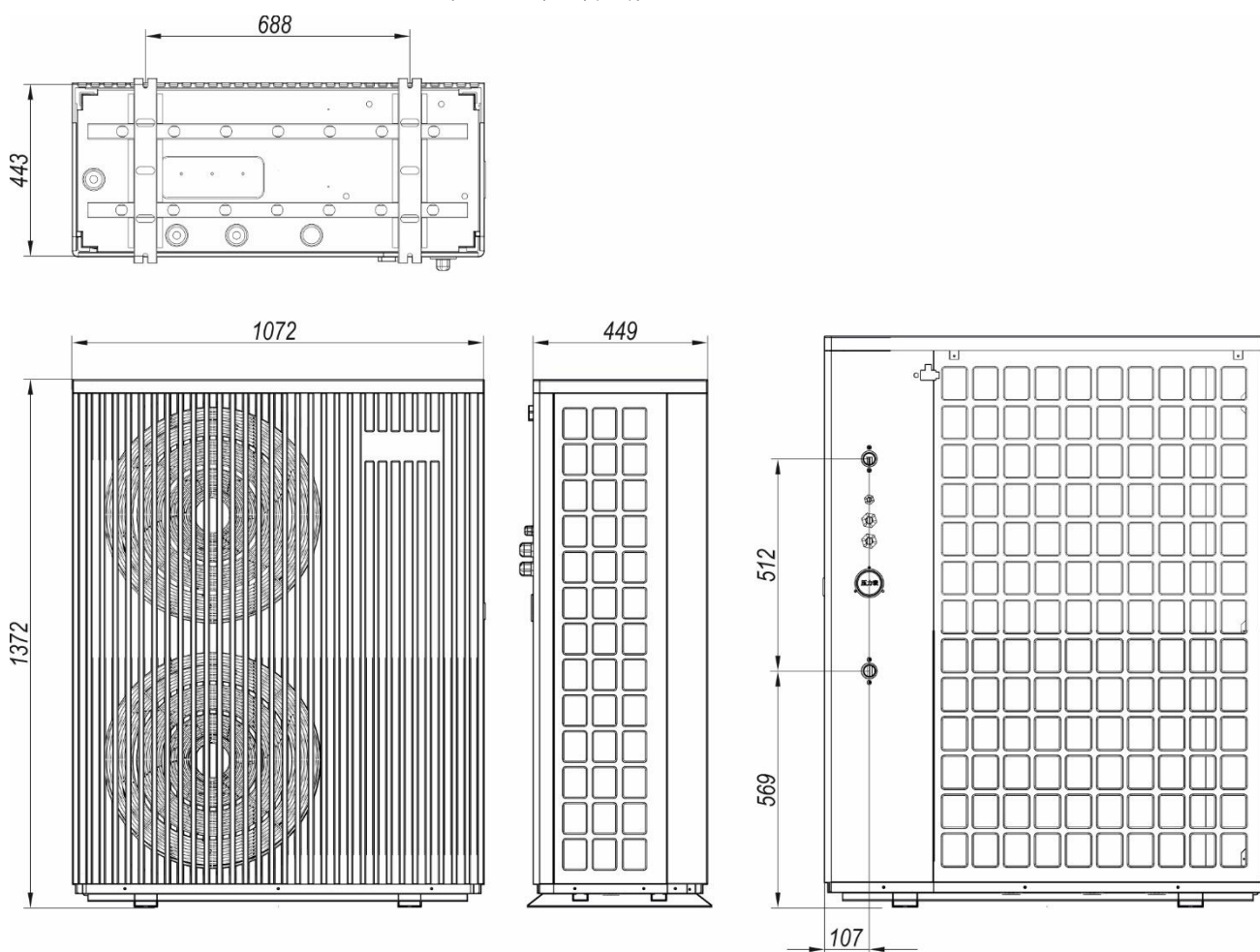
Rysunek 3. Wymiary pompy DEHER AIRTERM 8 ECO.



Rysunek 4. Wymiary pompy DEHER AIRTERM 11 ECO.



Rysunek 5. Wymiary pompy DEHER AIRTERM 15 ECO.



Rysunek 6. Wymiary pompy DEHER AIRTERM 22 ECO.

6. MONTAŻ POMPY CIEPŁA

6.1. Miejsce montażu



Uwaga!

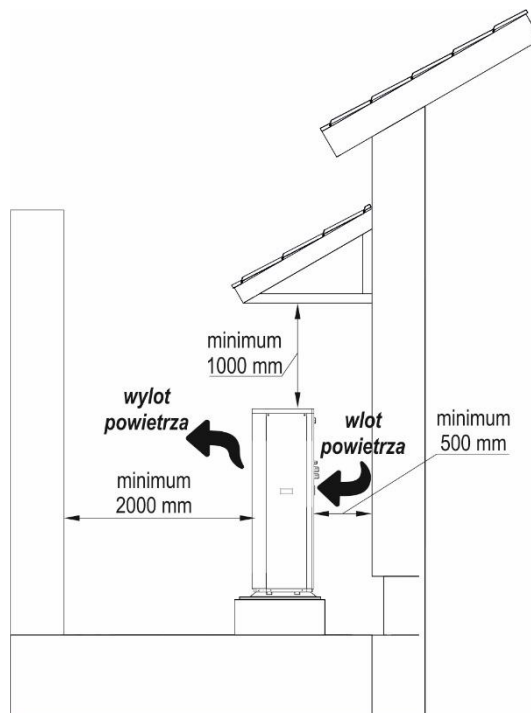
NIE WOLNO instalować pompy ciepła w pobliżu niebezpiecznych materiałów i miejsc
NIE WOLNO instalować pompy ciepła pod głęboko nachylnymi dachami bez rynien, co umożliwia przedostawanie się do urządzenia wody deszczowej zmieszanej z zanieczyszczeniami.

Montaż pompy ciepła wyłącznie na zewnątrz budynku.

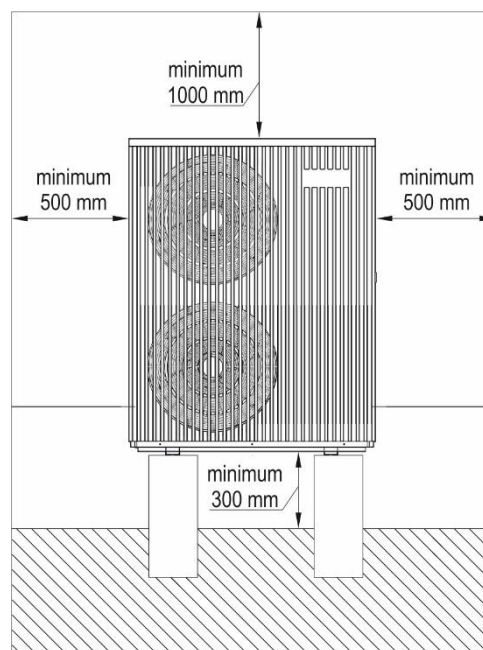
Każdą instalację należy ocenić i przeprowadzić, uwzględniając warunki lokalne, takie jak bliskość i wysokość ścian oraz ogólny dostęp. Pompę ciepła należy umieścić w taki sposób, aby ze wszystkich stron zapewnić wolne przestrzenie do przeprowadzania konserwacji i kontroli.

Pompa ciepła powinna być posadowiona na wytrzymałym i stabilnym fundamencie (rys. 7., 8.) Pod pompą powinno znajdować się chłonne podłoże np. podsyпка żwirowa z drenażem. Umożliwi to prawidłowe odprowadzanie skroplin i wody deszczowej z podstawy urządzenia.

1. Miejsce instalacji pompy ciepła musi mieć dobrą wentylację, a wlot/wylot powietrza nie może być utrudniony.
2. Obszar instalacji musi mieć dobry drenaż i solidne podłoże
3. Nie wolno instalować urządzenia w miejscach nagromadzenia zanieczyszczeń, takich jak agresywne gazy (np. chlor), kwasy lub kurz, piasek, liście itp.
4. Miejsce montażu musi być tak dobrane, aby zapewnić minimalne odległości od przeszkód:
 - nad jednostką – co najmniej 1000 mm
 - za jednostką (po stronie zasysania powietrza) – co najmniej 500 mm
 - przed jednostką (po stronie wyrzutu powietrza) – co najmniej 2000 mm
 - po bokach jednostki – co najmniej 500 mm
5. Pompa ciepła musi być zainstalowana z użyciem wstrząsoodpornych tulei, aby zapobiec drganiom i/lub niewyważeniu.
6. Regulator pompy ciepła nie jest odporny na wodę i w związku z tym należy go montować wewnątrz budynku (szczegółowy opis regulatora w oddzielnej instrukcji obsługi regulatora)
7. Rury hydrauliczne muszą być zainstalowane z odpowiednim podparciem, aby zapobiec ewentualnym uszkodzeniom spowodowanym wibracjami (lub zastosować przewody elastyczne)
8. Ciśnienie wody w instalacji grzewczej powinno być utrzymywane na poziomie wynoszącym 1,5-2 bar.
9. Dopuszczalny zakres napięcia roboczego powinien mieścić się w granicach $\pm 10\%$ napięcia znamionowego.
10. Ze względów bezpieczeństwa pompa ciepła musi być uziemiona.



Rysunek 7. Miejsce montażu pompy ciepła - rzut z boku.



Rysunek 8. Miejsce montażu pompy ciepła

6.2. Materiały potrzebne do instalacji



Uwaga!

Przed zainstalowaniem urządzenia należy przeczytać i zastosować się do wszystkich zaleceń i ostrzeżeń zawartych w instrukcji obsługi pompy. Instalacja pompy ciepła powinna być przeprowadzana wyłącznie przez osobę o odpowiednich kwalifikacjach.

Poniższe elementy są niezbędne do montażu i powinny być zapewnione przez instalatora:

1. Złączki hydrauliczne.
2. Przygotowana odpowiednio (wyrównana) powierzchnia w celu zapewnienia właściwego odpływu skroplin

3. Doprowadzona odpowiednia linia zasilania elektrycznego. Specyfikacje elektryczne znajdują się na tabliczce znamionowej pompy ciepła. Należy zwrócić uwagę na podaną wartość prądu znamionowego. Przy montażu pompy ciepła nie jest potrzebna skrzynka przyłączeniowa - połączenia są wykonywane wewnątrz skrzynki elektrycznej pompy ciepła.
4. Zaleca się stosowanie osłon z PVC do prowadzenia przewodów elektrycznych.
5. Konieczne zastosowanie filtra na wlocie wody do pompy ciepła (powrót instalacji)
6. Izolacja instalacji hydraulicznej, aby ograniczyć straty ciepła.

6.3. Odprowadzenie wody i kondensacja

Podczas pracy urządzenia z parownika wykrapla się kondensat, który odpływa w stałym tempie, zależnie od temperatury i wilgotności powietrza w otoczeniu. Im większa wilgotność otoczenia, tym intensywniejsze będzie skraplanie. Dolna część urządzenia pełni funkcję tacy, która zatrzymuje wodę deszczową i skropliny. Otwory spustowe znajdujące się na dolnej płycie podstawy urządzenia powinny być zawsze wolne od zanieczyszczeń.



Uwaga!

W temperaturach poniżej temperatury zamarzania istnieje niebezpieczeństwo oblodzenia – grozi obrażeniem ciała.

6.4. Zalecany sposób montażu

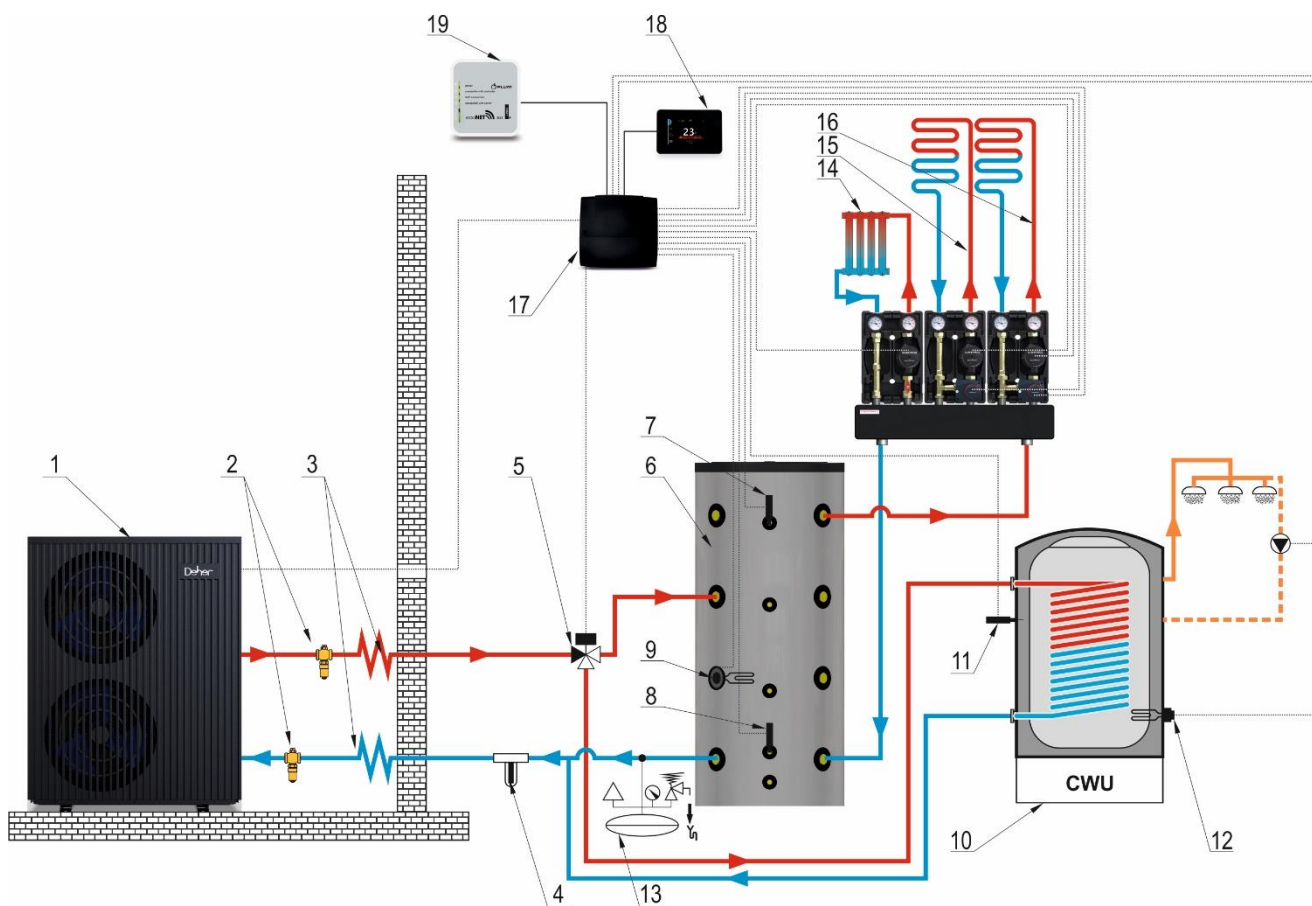
Zalecanym sposobem montażu pompy ciepła do instalacji grzewczej jest instalacja z użyciem bufora. Rysunek nr 9. przedstawia przykładowy schemat instalacji.

Układy hydrauliczne z zainstalowanym buforem mogą posiadać pełną regulację temperatury ogrzewanych pomieszczeń (termostaty).

Minimalną wielkość bufora potrzebną do zapewnienia minimalnej ilości wody krążącej w instalacji oraz na cele procesu rozmrażania pompy ciepła pokazano w tabeli 2. Zaleca się stosowanie większego bufora, ponieważ zapewnia to mniejszą liczbę cykli załączenia pompy ciepła i bardziej płynną pracę oraz pozwoli na skuteczną regulację temperatury w obiegach grzewczych.

Tabela 2. Minimalna wielkość bufora (minimalna ilość wody krążącej w instalacji grzewczej)

	DEHER AIRTERM ECO			
	8	11	15	22
80 L	X			
100 L		X		
120 L			X	
150 L				X



Rysunek 9. Przykładowy schemat hydrauliczny

1-pompa ciepła; 2- zawór antyzamrożeniowy; 3-przyłącze elastyczne; 4-separator zanieczyszczeń z wkładem magnetycznym; 5-zawór przełączający CO/CWU; 6-zbiornik buforowy; 7-czujnik bufora góra; 8-czujnik bufora dół; 9-grzałka bufora; 10-zbiornik c.w.u.; 11- czujnik c.w.u.; 12-grzałka zbiornika c.w.u.; 13-naczynie przeponowe z grupą bezpieczeństwa; 14-ogrzewanie grzejnikowe - obieg 1; 15-ogrzewanie podłogowe - obieg 2; 16-ogrzewanie podłogowe - obieg 3; 17-regulator elektroniczny; 18-wyświetlacz regulatora; 19-moduł internetowy.

7. PODŁĄCZENIE DO UKŁADU GRZEWCZEGO

7.1. Przyłącza wody

Do wykonania układu hydraulicznego pompy ciepła zaleca się stosowanie rur ze stali nierdzewnej, PP, stali zaciskanej lub miedzi. Zaleca się również zastosowanie elementów rozłącznych na przyłączach wlotu i wylotu wody w celu ułatwienia odłączenia pompy od instalacji.

Wymagania dotyczące instalacji hydraulicznej

- Utrzymanie ciśnienia w obiegu grzewczym na poziomie 1,5-2 bar.
- Instalacja części podłączonych do pompy w sposób umożliwiający ich odłączenie na czas prac serwisowych np. za pomocą zaworów kulowych
- Po sprawdzeniu instalacji hydraulicznej, przeprowadzenie próby szczelności i ciśnienia wody.
- Ocieplenie wszystkich przewodów i łączników rurowych, aby zapobiec stratom ciepła.
- Instalacja zaworu spustowego w najniższym punkcie układu, aby umożliwić jego opróżnienie.
- Instalacja zaworu zwrotnego na przyłączy wylotowym, aby zapobiec cofaniu się wody po zatrzymaniu pompy.
- Ograniczenie liczby kolank (połączenia pod kątem 90 stopni) ponieważ stanowią duży opór dla przepływu wody. W przypadku, kiedy wymagane jest większe natężenie przepływu - zamontować zawór obejściowy.
- Prawidłowe przygotowanie układu c.o do eksploatacji poprzez czyszczenie instalacji oraz uzdatnienie wody do eksploatacji instalacji

7.2. Napełnianie instalacji

Woda do zasilania urządzeń powinna być wolna od zanieczyszczeń mechanicznych i organicznych oraz spełniać wymagania PN-93/C04607. Przestrzeganie wymagań co do jakości wody jest podstawą ewentualnych roszczeń gwarancyjnych. Poniżej przedstawiono minimalne parametry, jakie musi spełniać woda wykorzystana do napełniania układu hydraulicznego.

Tabela 3. Parametry wody grzewczej.

materiał instalacji	pH	twardość całkowita o_n	wolny tlen mg/l	chlorki mg/l
stal/żeliwo	8,0-9,5	<11,2	<0,1	<60
polipropylen/ pex	8,0-9,5			
miedź	8,0-9,0			
miedź/stal (mieszane)	8,0-8,5			
aluminium (mieszane)	8,0-8,5			

Nie należy napełniać instalacji wodą bezpośrednio z wodociągu. Ostateczne napełnienie należy poprzedzić płukaniem instalacji, aż do usunięcia wszelkich zanieczyszczeń i uzyskania klarowności i bezbarwności wody. Do ostatecznego napełnienia instalacji zaleca się zastosowanie wody demineralizowanej, bezwzględnie z dodatkiem inhibitorów korozji dedykowanych do instalacji grzewczych w proporcjach określonych przez producenta. Dopuszcza się zastosowanie wody wodociągowej, uzdatnionej w przeznaczonym do tego specjalistycznym urządzeniu.

Głównym powodem awarii pomp obiegowych w instalacji grzewczej są zanieczyszczenia metaliczne w związku z tym należy obowiązkowo

stosować filtry magnetyczne. Filtry tego typu skutecznie separują zanieczyszczenia metaliczne jak również pozytywnie wpływają na ochronę antykorozyjną przedłużając w ten sposób żywotność instalacji.



Uwaga!

Czyszczenie instalacji i uzdatnianie wody powinien przeprowadzić Autoryzowany Instalator.

Środki do czyszczenia instalacji i uzdatniania wody należy stosować zgodnie z instrukcją danego produktu podaną przez producenta.

7.3. Zabezpieczenie przed zamarzaniem



Uwaga!

Zabezpieczenie układu hydraulicznego nie wchodzi w zakres dostawy pompy ciepła. Zastosowanie poniższych zabezpieczeń należy do obowiązków instalatora i stanowi wymóg ważności gwarancji. Producent nie ponosi odpowiedzialności za uszkodzenia wynikające z zamarznięcia czynnika grzewczego w obiegu hydraulicznym!

W przypadku wody jako czynnika roboczego w instalacjach centralnego ogrzewania zaleca się stosowanie odpowiednich zabezpieczeń antyzamarzaniowych.

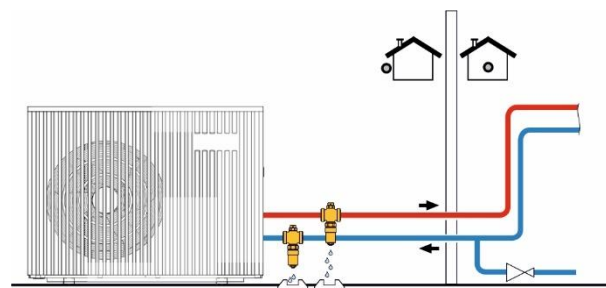
Zastosowanie zabezpieczeń antyzamarzaniowych ma za zadanie nie dopuścić do zamarzania krążącej w instalacji wody, w przypadku awarii lub częstych i długotrwałych przerw w dostawach prądu

Istnieją różne sposoby zabezpieczenia przed zamarznięciem:

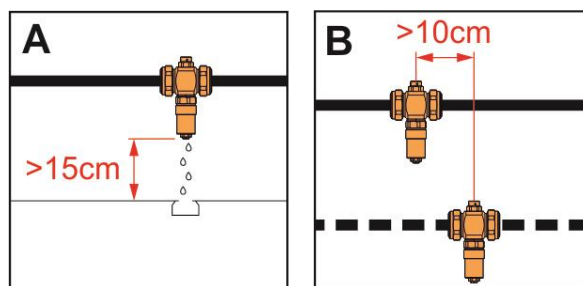
- Zawory antyzamarzaniowe upustowe
- Zasilacze awaryjne, tzw. UPS
- Zastosowanie roztworu glikolu w układzie instalacyjnym

7.3.1. Zawory antyzamarzaniowe upustowe

Zawory należy montować zgodnie z rysunkami 10.i 11.

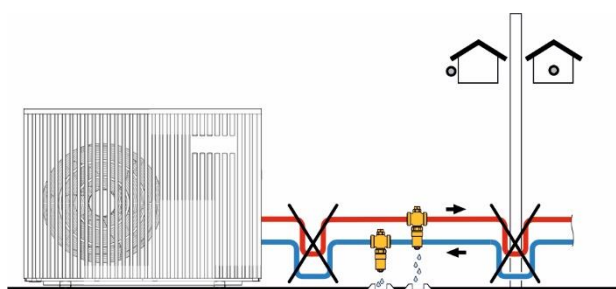


Rysunek 10. Schemat montażu zaworów antyzamarzaniowych.



Rysunek 11. Schemat podłączenia zaworów antyzamarzaniowych.

ZABRANIA się prowadzenia rur w sposób, który może powodować powstanie syfonów. W tych części instalacji woda może nie zostać usunięta, przez co ochrona przed zamarzaniem może być nieskuteczna.



Rysunek 12. Schemat pokazujący nieprawidłowy montaż zaworów antyzamarzaniowych.

7.3.2. Zasilacze awaryjne UPS

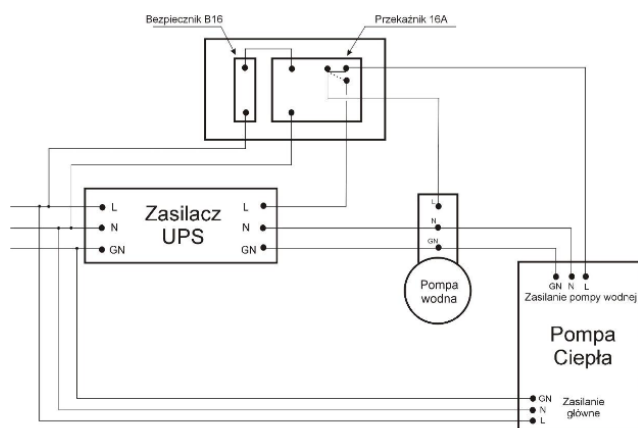
Zasilacze awaryjne UPS podtrzymują zasilanie pompy wodnej w obiegu pompa ciepła-bufor. Krążąca woda nie zamarza i tym samym zabezpiecza pompę. Nie każdy zasilacz współpracuje prawidłowo z pompą wodną, dlatego należy sprawdzić jego poprawne działanie z zamontowaną na instalacji pompą wodną.



Wskazówka!

Czas podtrzymywana zależy od wielkości/pojemności akumulatora

Przykładowy schemat podłączenia zasilacza UPS do pompy wodnej przedstawia rysunek nr 13.



Rysunek 13. Przykładowy schemat podłączenia zasilacza UPS do pompy wodnej

7.3.3. Zastosowanie roztworu glikolu w układzie instalacyjnym

W przypadku zastosowania glikolu jako środka antyzamrozeniowego istnieją dwie możliwości zastosowania: zalanie całego układu płynem lub zastosowanie układów pośrednich opartych o wymiennik płytowy.

Dobór wymiennika płytowego, jego wielkość należy dobrać indywidualnie do zastosowanej pompy ciepła



Uwaga!

Odpowiednią wielkość wymiennika powinien dobrać wykwalifikowany projektant lub instalator

8. POŁĄCZENIE Z INSTALACJĄ ELEKTRYCZNĄ

Schematy instalacji elektrycznej pokazano na rysunkach 16.-17. na stronach 18. - 20.



Niebezpieczeństwo!

Ryzyko wstrząsu elektrycznego lub porażenia prądem.

Przed rozpoczęciem instalacji pompy ciepła należy upewnić się, że wszystkie obwody wysokiego napięcia zostały odłączone. Kontakt z tymi obwodami może spowodować śmierć lub poważne obrażenia ciała użytkowników, instalatorów i innych osób, w wyniku wstrząsu elektrycznego, a także może być przyczyną uszkodzenia mienia.



Uwaga!

Przed przystąpieniem do serwisowania pompy ciepła, należy odpowiednio oznaczyć odłączane przewody. Błędne podłączenie przewodów może doprowadzić do nieprawidłowego i niebezpiecznego działania urządzenia.

Po zakończonych pracach serwisowych należy upewnić się, że urządzenie działa prawidłowo.

8.1. Zasilanie elektryczne

- Zbyt niskie lub zbyt wysokie napięcie zasilania, może spowodować uszkodzenie i/lub niestabilną pracę urządzenia ze względu na wysokie prądy rozruchowe.
- Minimalne napięcie rozruchowe powinno wynosić powyżej 90% napięcia znamionowego. Dopuszczalny zakres napięcia roboczego powinien mieścić się w granicach $\pm 10\%$ napięcia znamionowego.
- Należy upewnić się, że specyfikacje kabli spełniają odpowiednie wymagania dla danej instalacji. Na przekrój kabla ma wpływ odległość między miejscem instalacji a zasilaniem sieciowym. Przy wyborze kabli, wyłączników i izolatorów należy kierować się lokalnymi normami elektrycznymi.

8.2. Wymagania dla instalacji elektrycznej

- Instalacja elektryczna i sterownica pompy ciepła przeznaczona jest do zasilania napięciem sieciowym 2300V/50Hz lub 3x400V/50Hz.
- instalacja elektryczna powinna być wykonana w układzie TN-S (z przewodem ochronnym) zgodnie z obowiązującymi w tym zakresie przepisami;
- instalacja elektryczna powinna być zakończona gniazdem wtykowym dostosowanym do wtyku zamontowanego na przewodzie zasilającym pompy ciepła;
- gniazdo wtykowe powinno być zlokalizowane w miejscu łatwo dostępnym oraz w bezpiecznej odległości od źródeł emisji ciepła;
- do zasilania należy poprowadzić odrębny obwód instalacji elektrycznej, zabezpieczony wyłącznikiem nadmiarowo-prądowym zgodnym z tabelą 1. oraz wyłącznikiem różnicowo-prądowym.
- zalecany przewód zasilający o przekroju podanym w tabeli 1.



Niebezpieczeństwo!

Wszelkie przyłączenia instalacji elektrycznej mogą być wykonywane jedynie przez elektryka posiadającego stosowne uprawnienia min. /gr. I seria E do 1kV/.

Zabrania się użytkownikowi zdejmowania pokryw sterownika elektronicznego oraz jakiegokolwiek ingerencji lub przeróbek połączeń elektrycznych

9. EKSPLOATACJA POMPY CIEPŁA



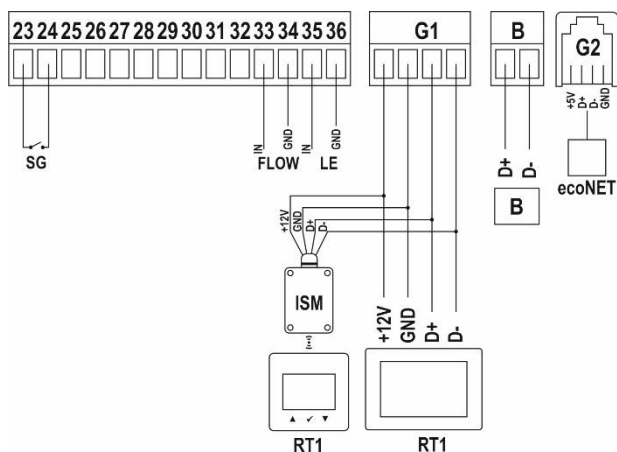
Uwaga!

Ze względu na specyfikę pracy pompy ciepła wymagany jest nadzór nad urządzeniem w postaci codziennej kontroli parametrów pracy. W sytuacji braku prądu wymagany jest stały nadzór nad urządzeniem.

9.1. Regulator pompy ciepła MultiControl

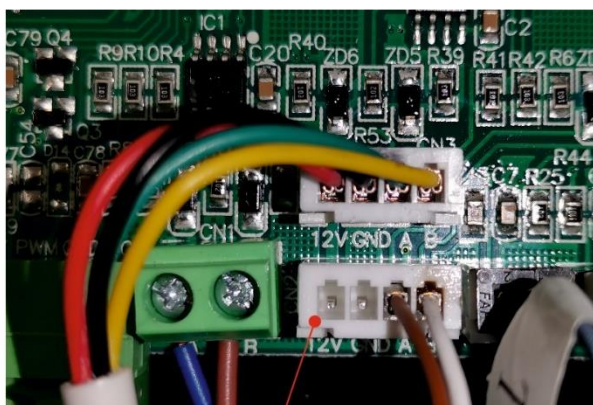
Pracą pompy steruje regulator MultiControl (szczegółowa obsługa regulatora MultiControl – w oddzielnej instrukcji dołączonej do sterownika pompy ciepła)

Połączenie regulatora pompy ciepła z płytą główną urządzenia wykonane jest za pomocą kabla komunikacyjnego dwużyłowego 2x0,75 mm². Do tego celu wykorzystuje się złącze B (zacisk D+ oraz D-) zgodnie z rys 16



Rysunek 14. Połączenie regulatora pompy ciepła z płytą główną urządzenia

Na płycie głównej pompy ciepła wykorzystuje się złącze komunikacyjne (zdjęcie poniżej) wykorzystując styki A i B.



złącze komunikacyjne sterownika MultiControl

Rysunek 15. Złącze komunikacyjne

Sposób łączenia kabla komunikacyjnego:

- Zacisk D+ regulatora MultiControl należy połączyć ze stykiem A płyty głównej,
- Zacisk D- regulatora MultiControl należy połączyć ze stykiem B płyty głównej.
- Styki płyty głównej 12V oraz GND są nieużywane

Identyfikacja złącza – schemat elektryczny pompy ciepła

9.2. Pierwsze uruchomienie i obsługa

Przed pierwszym uruchomieniem należy wykonać poniższe czynności

1. Upewnić się, że parametry zasilania odpowiadają wymaganej wartości podanej na tabliczce znamionowej
2. Przepłukać przewody rurowe w celu usunięcia ewentualnych zanieczyszczeń
3. Sprawdzić obieg wody (ciśnienie wody na poziomie 1,5-2bar) i szczelność układu hydraulicznego
4. Sprawdzić połączenia elektryczne urządzenia: ułożenie i podłączenie kabla zasilającego, podłączenie uziemienia.
5. Sprawdzić podłączenie pompy wodnej i innych urządzeń
6. Dopilnować, aby co najmniej 12 godzin przed uruchomieniem podłączyć pompę do zasilania. Najpierw nastąpi uruchomienie pompy, a po pewnym czasie zostanie włączony wentylator i sprężarka, a urządzenie rozpocznie normalną pracę.



Uwaga!

Czynności powyższe należy wykonać ponownie po dłuższej przerwie w pracy pompy.

Po uruchomieniu urządzenia należy sprawdzić:

1. Temperaturę wody na wejściu i wyjściu
2. Natężenie przepływu wody (wydajność i ustawiony „bieg” pompy wodnej)
3. Wartość prądu podczas pracy sprężarki i wentylatora.
4. Wartość wysokiego i niskiego ciśnienia czynnika chłodniczego podczas włączonego ogrzewania

W następnym etapie należy skonfigurować regulator i ustawić wymagane wartości wszystkich parametrów instalacji:

- Temperaturę CWU (fabryczna 45°C)
- Temperaturę bufora (fabrycznie 40°C), która jest jednocześnie minimalną temperaturą bufora i będzie utrzymywana. W sytuacji większego zapotrzebowania przez poszczególne obiegi grzewcze temperatura bufora będzie automatycznie się zwiększać
- Temperaturę startu instalacji grzewczej (w ustawieniach bufora: nastawa fabryczna 21°C)
- Obiegi grzewcze. Dostępne są trzy obiegi: obieg 1 – bezpośredni, grzejnikowy; obieg 2 i 3 – z obsługą zaworów mieszających. Podłączenie obiegów grzewczych do regulatora opisane jest w instrukcji obsługi regulatora. Wszystkie obiegi ustawione są w taki sposób, aby:
 - wybrać metodę regulacji: stałowartościowa lub pogodowa
 - nastawić żadaną wartość temp. obiegu lub odpowiednią krzywą grzewczą
 - włączyć lub wyłączyć termostat pokojowy (o ile to konieczne)
- Jeżeli to konieczne aktywować dodatkowe źródło energii (grzałka lub kocioł pomocniczy)
- Ustawić harmonogram /programator dla poszczególnych elementów instalacji grzewczej (o ile to konieczne)
- Uruchomić pompę ciepła

Wszystkie te parametry ustawia się w menu instalatora

9.3. Konserwacja



Uwaga!

Prawidłowa i systematyczna konserwacja pompy ciepła jest warunkiem jej niezawodności oraz żywotności

Prowadząc czynności konserwacyjne należy zwrócić szczególną uwagę na:

- Otoczenie urządzenia, które musi być przez cały czas czyste, suche i przewiewne. Nie wolno blokować wlotu i wyloty powietrza.
- Stan powierzchni wymiennika parownika.
Regularne czyszczenie pozwoli poprawić skuteczność wymiany ciepła, a tym samym ograniczyć zużycie energii. Usuwając (co 1-2 m-ce) liście, brud, kurz można używać szczotki, odkurzacza lub myć delikatnym strumieniem wody np. z opryskiwacza. **NIE WOLNO używać wody pod dużym ciśnieniem np. wodociągowym.**
- Filtr wody, który należy czyścić regularnie w celu uniknięcia ewentualnych uszkodzeń spowodowanych jego zatkaniami.

Podczas przeglądów okresowych, prowadzonych przez autoryzowany serwis należy

- Sprawdzić zasilanie, stan okablowania, podłączenie przewodów elektrycznych
- Stan elementów układu elektrycznego
- Uziemienie
- Stan wszystkich podzespołów pompy ciepła
- Ciśnienie robocze
- Stan złączy rurowych
- Szczelność układu chłodniczego



Uwaga!

Nie wolno regulować jakichkolwiek elementów bezpieczeństwa już skonfigurowanych u producenta. Producent nie ponosi żadnej odpowiedzialności za wszelkie uszkodzenia urządzenia spowodowane regulacjami przeprowadzonymi samodzielnie przez użytkownika.

10. WYŁĄCZENIE Z EKSPLOATACJI

Po zakończonym sezonie grzewczym lub w innych przypadkach planowanego wyłączenia pompy ciepła z eksploatacji, należy wyłączyć sterownik pompy ciepła i odłączyć zasilanie na wyłączniku w rozdzielni głównej.

Na czas postoju pompy ciepła woda z instalacji centralnego ogrzewania może być spuszczone **jedynie** w przypadku prac remontowych lub montażowych.

Jeżeli urządzenie nie pracuje w okresie **zimowym**, należy spuścić wodę z obiegu wodnego **wymiennika ciepła**, wyłączyć zasilanie i zabezpieczyć urządzenie. Dopiero po ponownym napełnieniu układu wodą i dokładnym sprawdzeniu oraz rozgrzaniu przez co najmniej 12 godzin, można ponownie uruchomić pompę ciepła

11. HAŁAS

Ze względu na przeznaczenie i specyfikę pracy pompy ciepła wyeliminowanie hałasu w samym źródle jest niemożliwe.

Jednostka zewnętrzna emituje hałas podczas pracy wentylatora i sprężarki. Wewnątrz pomieszczenia węzła grzewczego mogą być również słyszalne odgłosy pracy jednostki zewnętrznej w wyniku przenoszenia dźwięków przez instalację.

Praca pompy ciepła powoduje emisję hałasu na poziomie nie stwarzającym zagrożenia.

12. RECYKLING I LIKWIDACJA PO UPŁYWIE ŻYWOTNOŚCI

Pompa ciepła została wykonana z materiałów neutralnych dla środowiska. Po wyeksploatowaniu i zużyciu pompy ciepła należy:

- odłączyć urządzenie od źródła zasilania,
- oddalić źródło otwartego ognia,
- wypompować czynnik grzewczy,
- usunąć czynnik chłodniczy (R290). Podczas usuwania czynnika termodynamicznego należy postępować zgodnie z właściwymi przepisami dotyczącymi czynników chłodniczych,
- dokonać demontażu urządzenia z rozdzieleniem poszczególnych części według rodzaju materiału,
- sterownik elektroniczny oraz pozostałe elementy elektryczne wraz z przewodami podlegają selektywnej zbiórce zużytego sprzętu elektrycznego i elektronicznego w celu utylizacji. Części tych nie wolno umieszczać razem z innymi ogólnymi odpadami. Miejsce ich odbioru jest wyznaczone przez odpowiednie służby, zachować środki ostrożności i bezpieczeństwa przy demontażu pompy ciepła poprzez stosowanie odpowiednich narzędzi ręcznych i mechanicznych jak i środków ochrony osobistej /rękawice, ubranie robocze, fartuch, okulary, itp./

13. SZCZEGÓLNE ŚRODKI OSTROŻNOŚCI



Wskazówka!

Bezwzględnie należy zapoznać się i przestrzegać poniższych zasad bezpiecznego użytkowania urządzeń.



Wskazówka!

Wszelkie czynności związane z układem chłodniczym – R290 mogą wykonywać osoby posiadające odpowiednie kompetencje zgodnie z Normą PN EN 13313.

Pompę ciepła mogą obsługiwać tylko osoby dorosłe

1. Pompę ciepła mogą obsługiwać tylko osoby dorosłe, które zapoznały się z niniejszą instrukcją obsługi i przeszkolone są w zakresie obsługi.
2. Zabrania się przebywania dzieci w pobliżu pompy ciepła bez obecności dorosłych.
3. Niniejszy sprzęt może być użytkowany przez dzieci w wieku co najmniej 8 lat i przez osoby o obniżonych możliwościach fizycznych, umysłowych, i osoby o braku doświadczenia i znajomości sprzętu, jeżeli zapewniony zostanie nadzór lub instruktaż odnośnie do użytkowania sprzętu w bezpieczny sposób, tak aby związane z tym zagrożenia były zrozumiałe. Dzieci nie powinny bawić się sprzętem. Dzieci bez nadzoru nie powinny wykonywać czyszczenia i konserwacji sprzętu.
4. Na pompie ciepła i w bliskim otoczeniu nie wolno umieszczać materiałów łatwopalnych.
5. Nie wolno korzystać z urządzenia, gdy osłona wentylatora jest zdjęta
6. Przewód zasilający i przyłączeniowy do pompy i ciepłej wody użytkowej należy prowadzić z dala od źródeł energii elektrycznej (puszki, kontakty, nawierzchniowe przewody elektryczne).
7. Zabroniona jest ingerencja i manipulacja w części elektrycznej lub konstrukcyjnej pompy ciepła.
8. Pompę ciepła należy utrzymywać w stanie czystym. Należy zwrócić szczególną uwagę, aby przepływ powietrza nie był utrudniony oraz

aby nie dochodziło do przyspieszonej korozji wynikającej z zabrudzenia obudowy.

9. Węzeł grzewczy powinien być utrzymywany w stanie czystym i suchym.
10. W urządzeniu znajduje się odpowiednia ilość czynnika chłodniczego i oleju smarowego, nie należy ich uzupełniać ani wymieniać. Jeżeli jednak jest to konieczne w związku z wyciekami, wymagane ilości podano na tabliczce znamionowej.



Uwaga!

Pompy ciepła nie wolno używać, jeżeli jakiegokolwiek elementy układu elektrycznego miały kontakt z wodą. Wówczas należy wezwać wykwalifikowany serwis.

14. WARUNKI BEZPIECZNEJ EKSPLOATACJI URZĄDZEŃ

Podstawowym warunkiem bezpieczeństwa eksploatacji urządzeń jest wykonanie instalacji zgodnie PN-EN 12828 (układ zamknięty) oraz przestrzeganie zapisów niniejszej Instrukcji Obsługi.



Niebezpieczeństwo!

Zabrania się wkładania ręki do przestrzeni roboczej w czasie pracy pompy ciepła - grozi trwałym uszkodzeniem ręki.

1. Dbać o dobry stan techniczny pompy ciepła i związanej z nią instalacji c.o.
2. Wszelkie usterki pompy ciepła niezwłocznie zgłaszać do serwisu.
3. W okresie zimowym nie należy stosować przerw w ogrzewaniu, które mogłyby spowodować zamarznięcie wody w instalacji lub jej części.
4. W przypadku wyłączenia pompy ciepła w podczas ujemnych temperatur należy zastosować zabezpieczenia antyzamrozeniowe. Zamarznięcie obiegu hydraulicznego może prowadzić do bardzo poważnych zniszczeń.
5. Napełnianie instalacji i jej rozruch w okresie zimowym musi być prowadzone ostrożnie. Napełnianie instalacji w tym okresie musi być dokonane wodą gorącą, tak aby nie doprowadzić do zamarznięcia wody w instalacji w czasie napełniania.
6. Wykonanie instalacji elektrycznej może być dokonane przez uprawnionego elektryka.
7. Jeżeli przewód zasilający nieodłączalny ulegnie uszkodzeniu, to powinien on być wymieniony u wytwórcy lub u pracownika zakładu serwisowego albo przez wykwalifikowaną osobę w celu uniknięcia zagrożenia.
8. Przy głównym włączniku/wyłączniku zasilania urządzenia należy zamontować wyłącznik różnicowoprądowy.



Niebezpieczeństwo!

Zabrania się używać otwartego ognia oraz materiałów łatwopalnych w pobliżu pompy ciepła - grozi wybuchem lub powstaniem pożaru.



Niebezpieczeństwo!

Wszelkie przyłączenia instalacji elektrycznej mogą być wykonywane jedynie przez elektryka posiadającego stosowne uprawnienia /gr. I seria E do 1kV/.



Uwaga!

Podczas zaniku napięcia elektrycznego wymagany jest nadzór nad pompą ciepła.

15. ROZWIĄZYWANIE PROBLEMÓW

Każdy problem, który wystąpi podczas pracy urządzenia należy zgłosić do serwisu. **NIE WOLNO** dokonywać samodzielnie jakichkolwiek napraw.

Poniższa tabela przeznaczona jest dla serwisanta i pomoże w usunięciu usterki

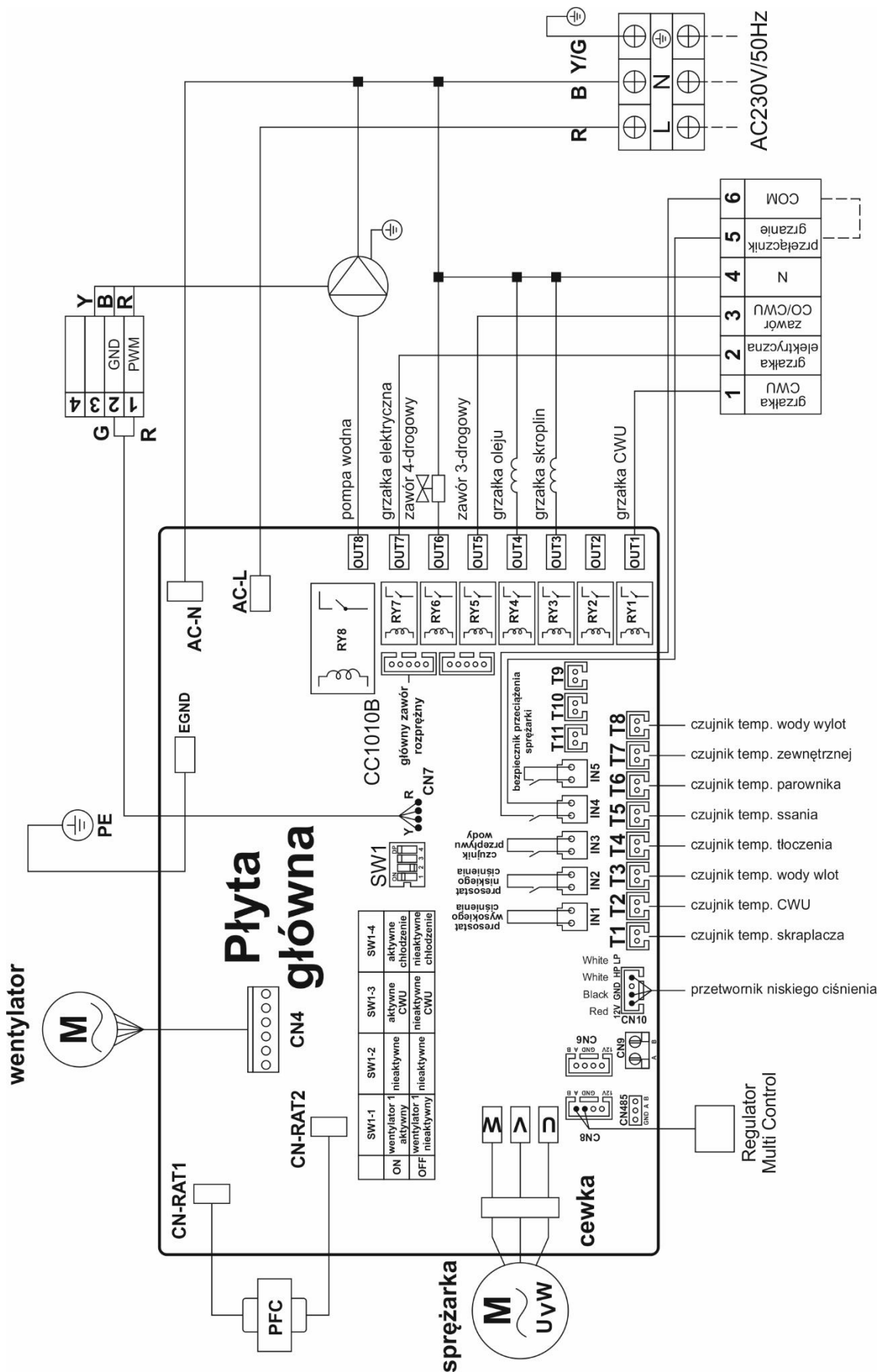
Tabela 4. Możliwe usterki

Opis błędu	Możliwa przyczyna	Rozwiązanie
Pompa ciepła nie działa	Awaria zasilania Poluzowane przewody Przepalony bezpiecznik Wyłączone termiczne zabezpieczenie przed przeciążeniem Zbyt niskie ciśnienie wody układu ogrzewania	Wyłączyć urządzenie wyłącznikiem zasilania, sprawdzić zasilanie Ustalić przyczyny i naprawić Wymienić przepalony bezpiecznik Sprawdzić napięcie i natężenie prądu Sprawdzić ciśnienie wody w układzie ogrzewania
Pompa wodna pracuje, ale brak jest wody w obiegu lub pompa pracuje bardzo głośno	Brak wody w obiegu Powietrze w obiegu wodnym Nie wszystkie zawory zostały otwarte Zanieczyszczony i zatkany filtr wodny układu ogrzewania	Sprawdzić układ napełniania i uzupełnić wodę w obiegu Usunąć powietrze z obiegu wodnego Otworzyć zawór obiegu wodnego Wyczyścić filtr wody
Niska wydajność grzewcza	Brak czynnika chłodniczego Nieprawidłowe ocieplenie przewodów wodnych Zatkany osuszacz układu chłodniczego Zablokowany przepływ powietrza przez parownik Zbyt małe natężenie przepływu wody	Odszukać miejsce wycieku, uszczelnić układ chłodniczy i uzupełnić czynnik chłodniczy Poprawić ocieplenie instalacji wodnej Wymienić osuszacz układu chłodniczego Wyczyścić parownik Wyczyścić filtr wody
Sprężarka nie działa	Awaria zasilania Uszkodzony stycznik sprężarki Poluzowane przewody Zadziałało zabezpieczenie przed przegrzaniem sprężarki Zbyt wysoka temperatura na wylocie wody Zbyt małe natężenie przepływu wody Zadziałało zabezpieczenie przed przeciążeniem sprężarki	Ustalić przyczyny i rozwiązać problem związany z awarią zasilania Wymienić stycznik sprężarki Odszukać miejsce poluzowania i dokonać naprawy Sprawdzić ciśnienie w układzie chłodniczym oraz temperaturę gazu wylotowego sprężarki Obniżyć temperaturę wody na wylocie Wyczyścić filtr wody i usunąć powietrze z układu Sprawdzić wartość prądu roboczego i czy nie doszło do uszkodzenia zabezpieczenia przed przeciążeniem
Zbyt głośna praca sprężarki	Ciekły czynnik chłodniczy dostał się do sprężarki Uszkodzenie wewnętrznych elementów sprężarki Zbyt niskie napięcie	Sprawdzić czy zawór rozprężny działa prawidłowo Wymienić sprężarkę Sprawdzić napięcie zasilania
Wentylator nie działa	Poluzowana śruba mocująca wentylator Uszkodzenie silnika wentylatora Uszkodzenie stycznika	Dokręcić śrubę Wymienić silnik wentylatora Wymienić stycznik
Sprężarka działa, ale pompa ciepła nie zapewnia ogrzewania*	Czynnik chłodniczy wycieka na zewnątrz Usterka sprężarki	Odszukać miejsce wycieku i wprowadzić czynnik chłodniczy Wymienić sprężarkę
Zadziałało zabezpieczenie przed zbyt małym natężeniem przepływu wody	Zbyt małe natężenie przepływu wody w układzie Usterka czujnika przepływu wody	Wyczyścić filtr wody i usunąć powietrze z układu Sprawdzić czujnik przepływu wodny i wymienić go

*Przy założeniu, że pompa ciepła jest właściwie dobrana do instalacji ogrzewania

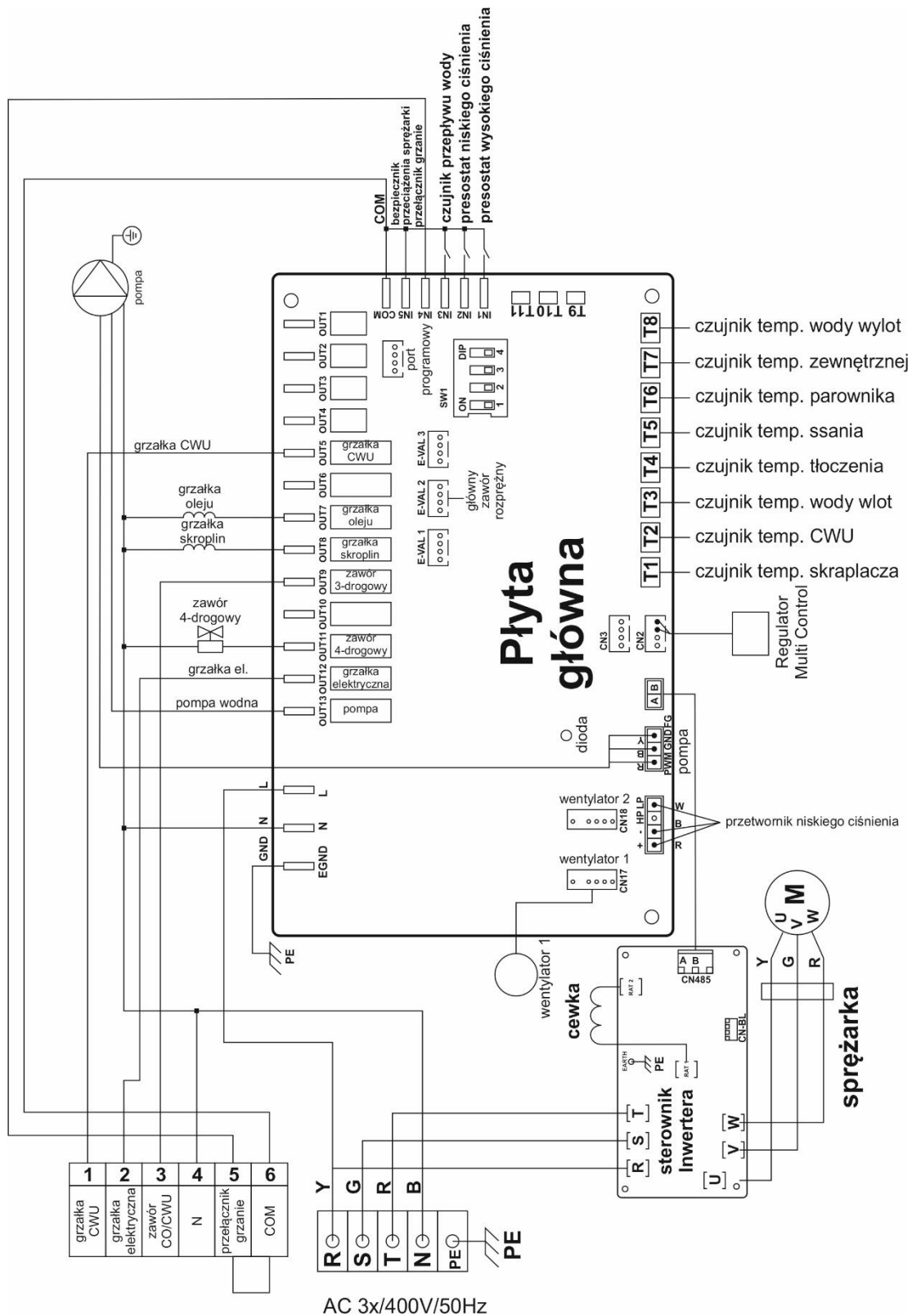
16. SCHEMAT PODŁĄCZEŃ ELEKTRYCZNYCH

16.1. Układ jednofazowy DEHER AIRTERM 8 ECO oraz DEHER AIRTERM 11 ECO



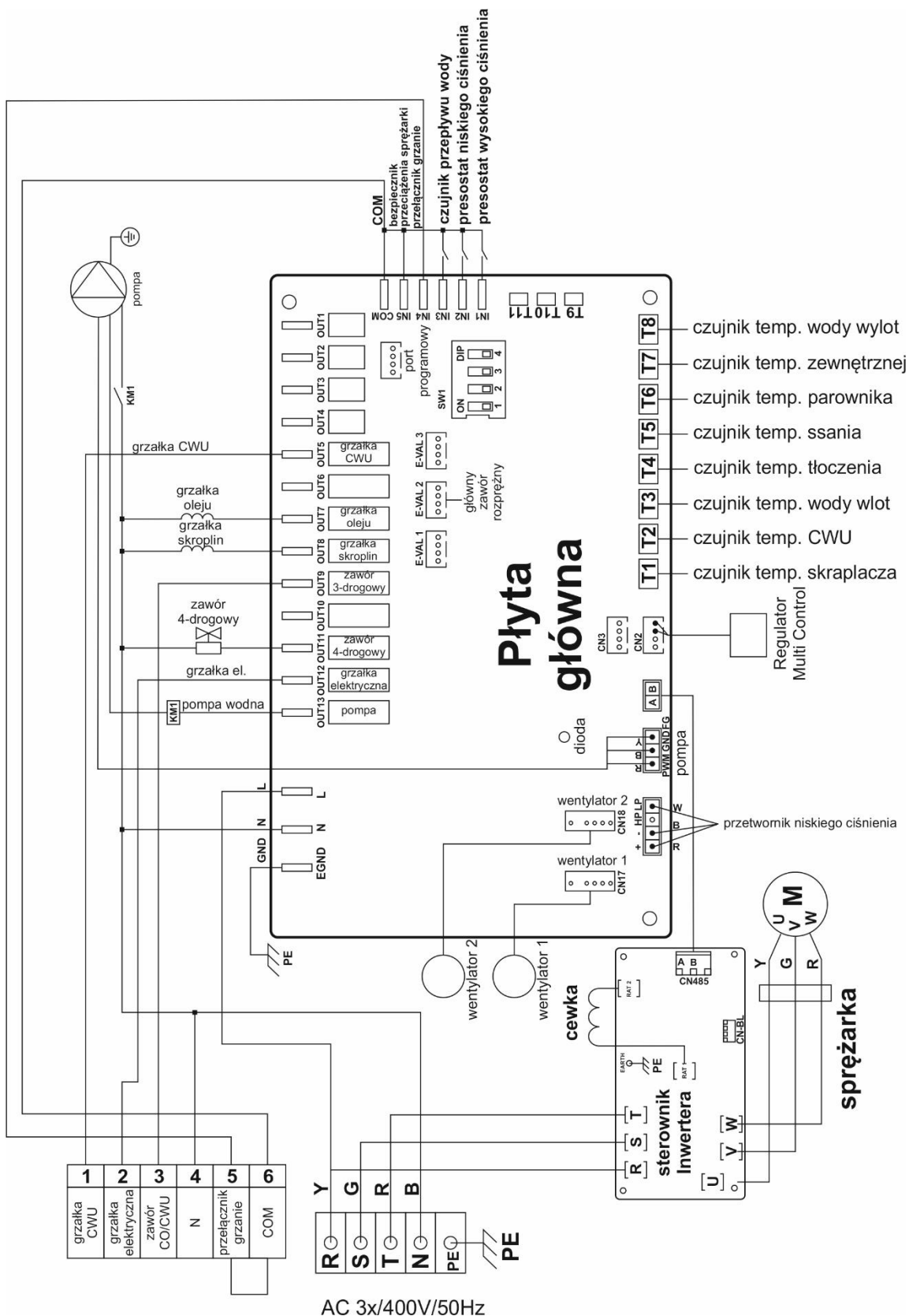
Rysunek 16. Schemat połączenia elektrycznego: Układ jednofazowy DEHER AIRTERM 8 ECO oraz DEHER AIRTERM 11 ECO

16.2. Układ trójfazowy DEHER AIRTERM 15 ECO



Rysunek 17. Schemat połączenia elektrycznego: Układ trójfazowy DEHER AIRTERM 15 ECO

16.3. Układ trójfazowy DEHER AIRTERM 22 ECO



Rysunek 18. Schemat połączenia elektrycznego: Układ trójfazowy DEHER AIRTERM 22 ECO

KARTA PRODUKTU

zgodnie z Rozporządzeniem Komisji (UE) Nr 813/2013

Parametry urządzenia

Model: DEHER AIRTERM 8 ECO
Pompa ciepła powietrze/woda: tak
Pompa ciepła woda/woda: nie
Pompa ciepła solanka/woda: nie
Niskotemperaturowa pompa ciepła: nie
Wyposażona w ogrzewacz dodatkowy: nie
Wielofunkcyjny ogrzewacz z pompą ciepła: nie
Parametry podaje się dla zastosowań w niskich temperaturach.

Parametry są deklarowane dla umiarkowanych warunków klimatycznych.

Parametr	Symbol	Wartość	Jednostka
----------	--------	---------	-----------

Znamionowa moc cieplna

Znamionowa moc cieplna	P_{rated}	5,82	kW
------------------------	-------------	------	----

Deklarowana wydajność grzewcza przy częściowym obciążeniu w temperaturze pomieszczenia 20 °C i temperaturze zewnętrznej T_j

$T_j = -7\text{ °C}$	P_{dh}	5,15	kW
$T_j = +2\text{ °C}$	P_{dh}	3,21	kW
$T_j = +7\text{ °C}$	P_{dh}	3,29	kW
$T_j = +12\text{ °C}$	P_{dh}	3,77	kW
$T_j =$ temperatura dwuwartościowa	P_{dh}	5,15	kW
$T_j =$ graniczna temperatura robocza	P_{dh}	5,84	kW
Pompy ciepła powietrze/woda: $T_j = -15\text{ °C}$ (jeżeli $TOL < -20\text{ °C}$)	P_{dh}	-	kW
Temperatura dwuwartościowa	T_{biv}	-7	°C
Wydajność w okresie cyklu w interwale dla ogrzewania	P_{cyc}	-	kW
Współczynnik strat (*)	C_{dh}	0,99	-

Parametr	Symbol	Wartość	Jednostka
----------	--------	---------	-----------

Sezonowa efektywność energetyczna ogrzewania pomieszczeń

Sezonowa efektywność energetyczna ogrzewania pomieszczeń	η_s	183	%
----------------------------------------------------------	----------	-----	---

Deklarowany wskaźnik efektywności lub wskaźnik zużycia energii pierwotnej przy częściowym obciążeniu w temperaturze pomieszczenia 20 °C i temperaturze zewnętrznej T_j

$T_j = -7\text{ °C}$	COP_d lub PER_d	3,33	-
$T_j = +2\text{ °C}$	COP_d lub PER_d	4,55	-
$T_j = +7\text{ °C}$	COP_d lub PER_d	6,11	-
$T_j = +12\text{ °C}$	COP_d lub PER_d	7,88	-
$T_j =$ temperatura dwuwartościowa	COP_d lub PER_d	3,33	-
$T_j =$ graniczna temperatura robocza	COP_d lub PER_d	2,84	-
Pompy ciepła powietrze/woda: $T_j = -15\text{ °C}$ (jeżeli $TOL < -20\text{ °C}$)	COP_d lub PER_d	-	-
Pompy ciepła powietrze/woda: Graniczna temperatura robocza	TOL	-10	°C
Efektywność cyklu	COP_{cyc} lub PER_{cyc}	-	-
Graniczna temperatura robocza dla podgrzewania wody	$WTOL$	65	°C

Pobór mocy w trybach innych niż aktywny

Tryb wyłączenia	P_{OFF}	0,006	kW
Tryb wyłączzonego termostatu	P_{TO}	0,020	kW
Tryb czuwania	P_{SB}	0,006	kW
Tryb włączonej grzałki karteru	P_{CK}	0,042	kW

Ogrzewacz dodatkowy

Znamionowa moc cieplna (*)	P_{sup}	0,0	kW
Rodzaj pobieranej energii	elektryczna		

Pozostałe parametry

Regulacja wydajności	wydajność zmienna			Pompy ciepła powietrze/woda: znamionowy przepływ powietrza na zewnątrz	—	3500	m ³ /h
Poziom mocy akustycznej w pomieszczeniu/na zewnątrz	L_{WA}	00/58	dB	Pompy ciepła woda/solanka-woda: znamionowe natężenie przepływu solanki lub wody, zewnętrzny wymiennik ciepła	—	—	m ³ /h
Roczne zużycie energii	Q_{HE}	2590	kWh				

Wielofunkcyjne ogrzewacze z pompą ciepła

Deklarowany profil obciążeń	—			Efektywność energetyczna podgrzewania wody	η_{wh}	—	%
Dzienne zużycie energii elektrycznej	Q_{elec}	—	kWh	Dzienne zużycie paliwa	Q_{fuel}	—	kWh
Roczne zużycie energii elektrycznej	AEC	—	kWh	Roczne zużycie paliwa	AFC	—	GJ

Nazwa i adres dostawcy urządzenia

DEHER Spółka z ograniczoną odpowiedzialnością
26-067 Strawczyn
ul. Sportowa 3

(*) W przypadku ogrzewaczy pomieszczeń z pompą ciepła i wielofunkcyjnych ogrzewaczy z pompą ciepła znamionowa moc cieplna Prated jest równa obciążeniu obliczeniowemu dla trybu ogrzewania Pdesignh, a znamionowa moc cieplna ogrzewacza dodatkowego Psup jest równa dodatkowej wydajności grzewczej dla trybu ogrzewania sup(Tj).

(?) Jeżeli współczynnik Cdh nie został wyznaczony przez pomiar jako współczynnik strat przyjmuje się wartość domyślną Cdh = 0,9.

KARTA PRODUKTU

zgodnie z Rozporządzeniem Komisji (UE) Nr 813/2013

Parametry urządzenia

Model: DEHER AIRTERM 8 ECO
Pompa ciepła powietrze/woda: tak
Pompa ciepła woda/woda: nie
Pompa ciepła solanka/woda: nie
Niskotemperaturowa pompa ciepła: nie
Wyposażona w ogrzewacz dodatkowy: nie
Wielofunkcyjny ogrzewacz z pompą ciepła: nie
Parametry podaje się dla zastosowań w średnich temperaturach .

Parametry są deklarowane dla **umiarkowanych** warunków klimatycznych.

Parametr	Symbol	Wartość	Jednostka
----------	--------	---------	-----------

Znamionowa moc cieplna

Znamionowa moc cieplna	P_{rated}	5,593	kW
------------------------	-------------	-------	----

Deklarowana wydajność grzewcza przy częściowym obciążeniu w temperaturze pomieszczenia 20 °C i temperaturze zewnętrznej T_j

$T_j = -7\text{ °C}$	P_{dh}	4,95	kW
$T_j = +2\text{ °C}$	P_{dh}	3,03	kW
$T_j = +7\text{ °C}$	P_{dh}	2,93	kW
$T_j = +12\text{ °C}$	P_{dh}	3,66	kW
$T_j =$ temperatura dwuwartościowa	P_{dh}	4,95	kW
$T_j =$ graniczna temperatura robocza	P_{dh}	5,58	kW
Pompy ciepła powietrze/woda: $T_j = -15\text{ °C}$ (jeżeli $TOL < -20\text{ °C}$)	P_{dh}	-	kW
Temperatura dwuwartościowa	T_{biv}	-7	°C
Wydajność w okresie cyklu w interwale dla ogrzewania	P_{cyc}	-	kW
Współczynnik strat ⁽⁴⁾	C_{dh}	1,00	-

Parametr	Symbol	Wartość	Jednostka
----------	--------	---------	-----------

Sezonowa efektywność energetyczna ogrzewania pomieszczeń

Sezonowa efektywność energetyczna ogrzewania pomieszczeń	η_s	136	%
----------------------------------------------------------	----------	-----	---

Deklarowany wskaźnik efektywności lub wskaźnik zużycia energii pierwotnej przy częściowym obciążeniu w temperaturze pomieszczenia 20 °C i temperaturze zewnętrznej T_j

$T_j = -7\text{ °C}$	COP_d lub PER_d	2,38	-
$T_j = +2\text{ °C}$	COP_d lub PER_d	3,34	-
$T_j = +7\text{ °C}$	COP_d lub PER_d	4,69	-
$T_j = +12\text{ °C}$	COP_d lub PER_d	6,69	-
$T_j =$ temperatura dwuwartościowa	COP_d lub PER_d	2,38	-
$T_j =$ graniczna temperatura robocza	COP_d lub PER_d	2,07	-
Pompy ciepła powietrze/woda: $T_j = -15\text{ °C}$ (jeżeli $TOL < -20\text{ °C}$)	COP_d lub PER_d	-	-
Pompy ciepła powietrze/woda: Graniczna temperatura robocza	TOL	-10	°C
Efektywność cyklu	COP_{cyc} lub PER_{cyc}	-	-
Graniczna temperatura robocza dla podgrzewania wody	$WTOL$	65	°C

Pobór mocy w trybach innych niż aktywny

Tryb wyłączenia	P_{OFF}	0,006	kW
Tryb wyłączzonego termostatu	P_{TO}	0,020	kW
Tryb czuwania	P_{SB}	0,006	kW
Tryb włączonej grzałki karteru	P_{CK}	0,042	kW

Pozostałe parametry

Regulacja wydajności	wydajność zmienna		
Poziom mocy akustycznej w pomieszczeniu/na zewnątrz	L_{WA}	00/58	dB
Roczne zużycie energii	Q_{HE}	3325	kWh

Wielofunkcyjne ogrzewacze z pompą ciepła

Deklarowany profil obciążeń	—		
Dzienne zużycie energii elektrycznej	Q_{elec}	—	kWh
Roczne zużycie energii elektrycznej	AEC	—	kWh

Nazwa i adres dostawcy urządzenia

DEHER Spółka z ograniczoną odpowiedzialnością
26-067 Strawczyn
ul. Sportowa 3

(¹) W przypadku ogrzewaczy pomieszczeń z pompą ciepła i wielofunkcyjnych ogrzewaczy z pompą ciepła znamionowa moc cieplna Prated jest równa obciążeniu obliczeniowemu dla trybu ogrzewania $P_{designh}$, a znamionowa moc cieplna ogrzewacza dodatkowego P_{sup} jest równa dodatkowej wydajności grzewczej dla trybu ogrzewania $sup(T_i)$.

(²) Jeżeli współczynnik C_{dh} nie został wyznaczony przez pomiar jako współczynnik strat przyjmuje się wartość domyślną $C_{dh} = 0,9$.

Ogrzewacz dodatkowy

Znamionowa moc cieplna (¹)	P_{sup}	0,0	kW
Rodzaj pobieranej energii	elektryczna		

Pompy ciepła powietrze/woda: znamionowy przepływ powietrza na zewnątrz	—	3500	m ³ /h
Pompy ciepła woda/solanka-woda: znamionowe natężenie przepływu solanki lub wody, zewnętrzny wymiennik ciepła	—	—	m ³ /h

Efektywność energetyczna podgrzewania wody	η_{wh}	—	%
Dzienne zużycie paliwa	Q_{fuel}	—	kWh
Roczne zużycie paliwa	AFC	—	GJ

KARTA PRODUKTU zgodnie z Rozporządzeniem Komisji (UE) Nr 813/2013

Parametry urządzenia

Model: DEHER AIRTERM 11 ECO
Pompa ciepła powietrze/woda: tak
Pompa ciepła woda/woda: nie
Pompa ciepła solanka/woda: nie
Niskotemperaturowa pompa ciepła: nie
Wyposażona w ogrzewacz dodatkowy: nie
Wielofunkcyjny ogrzewacz z pompą ciepła: nie
Parametry podaje się dla zastosowań w niskich temperaturach.

Parametry są deklarowane dla umiarkowanych warunków klimatycznych.

Parametr	Symbol	Wartość	Jednostka
----------	--------	---------	-----------

Znamionowa moc cieplna

Znamionowa moc cieplna	P_{rated}	7,89	kW
------------------------	-------------	------	----

Deklarowana wydajność grzewcza przy częściowym obciążeniu w temperaturze pomieszczenia 20 °C i temperaturze zewnętrznej T_j

$T_j = -7\text{ °C}$	P_{dh}	6,98	kW
$T_j = +2\text{ °C}$	P_{dh}	4,26	kW
$T_j = +7\text{ °C}$	P_{dh}	4,52	kW
$T_j = +12\text{ °C}$	P_{dh}	5,25	kW
$T_j =$ temperatura dwuwartościowa	P_{dh}	6,98	kW
$T_j =$ graniczna temperatura robocza	P_{dh}	7,89	kW
Pompy ciepła powietrze/woda: $T_j = -15\text{ °C}$ (jeżeli $TOL < -20\text{ °C}$)	P_{dh}	-	kW
Temperatura dwuwartościowa	T_{biv}	-7	°C
Wydajność w okresie cyklu w interwale dla ogrzewania	P_{cyc}	-	kW
Współczynnik strat (*)	C_{dh}	0,99	-

Parametr	Symbol	Wartość	Jednostka
----------	--------	---------	-----------

Sezonowa efektywność energetyczna ogrzewania pomieszczeń

Sezonowa efektywność energetyczna ogrzewania pomieszczeń	η_s	181	%
----------------------------------------------------------	----------	-----	---

Deklarowany wskaźnik efektywności lub wskaźnik zużycia energii pierwotnej przy częściowym obciążeniu w temperaturze pomieszczenia 20 °C i temperaturze zewnętrznej T_j

$T_j = -7\text{ °C}$	COP_d lub PER_d	3,14	-
$T_j = +2\text{ °C}$	COP_d lub PER_d	4,53	-
$T_j = +7\text{ °C}$	COP_d lub PER_d	6,05	-
$T_j = +12\text{ °C}$	COP_d lub PER_d	8,44	-
$T_j =$ temperatura dwuwartościowa	COP_d lub PER_d	3,14	-
$T_j =$ graniczna temperatura robocza	COP_d lub PER_d	2,84	-
Pompy ciepła powietrze/woda: $T_j = -15\text{ °C}$ (jeżeli $TOL < -20\text{ °C}$)	COP_d lub PER_d	-	-
Pompy ciepła powietrze/woda: Graniczna temperatura robocza	TOL	-10	°C
Efektywność cyklu	COP_{cyc} lub PER_{cyc}	-	-
Graniczna temperatura robocza dla podgrzewania wody	$WTOL$	65	°C

Pobór mocy w trybach innych niż aktywny

Tryb wyłączenia	P_{OFF}	0,005	kW
Tryb wyłączzonego termostatu	P_{TO}	0,023	kW
Tryb czuwania	P_{SB}	0,005	kW
Tryb włączonej grzałki karteru	P_{CK}	0,035	kW

Ogrzewacz dodatkowy

Znamionowa moc cieplna (*)	P_{sup}	0,0	kW
Rodzaj pobieranej energii	elektryczna		

Pozostałe parametry

Regulacja wydajności	wydajność zmienna			Pompy ciepła powietrze/woda: znamionowy przepływ powietrza na zewnątrz	—	6500	m ³ /h
Poziom mocy akustycznej w pomieszczeniu/na zewnątrz	L_{WA}	00/57	dB	Pompy ciepła woda/solanka-woda: znamionowe natężenie przepływu solanki lub wody, zewnętrzny wymiennik ciepła	—	—	m ³ /h
Roczne zużycie energii	Q_{HE}	3546	kWh				

Wielofunkcyjne ogrzewacze z pompą ciepła

Deklarowany profil obciążeń	—			Efektywność energetyczna podgrzewania wody	η_{wh}	—	%
Dzienne zużycie energii elektrycznej	Q_{elec}	—	kWh	Dzienne zużycie paliwa	Q_{fuel}	—	kWh
Roczne zużycie energii elektrycznej	AEC	—	kWh	Roczne zużycie paliwa	AFC	—	GJ

Nazwa i adres dostawcy urządzenia

DEHER Spółka z ograniczoną odpowiedzialnością
26-067 Strawczyn
ul. Sportowa 3

(*) W przypadku ogrzewaczy pomieszczeń z pompą ciepła i wielofunkcyjnych ogrzewaczy z pompą ciepła znamionowa moc cieplna P_{rated} jest równa obciążeniu obliczeniowemu dla trybu ogrzewania $P_{designh}$, a znamionowa moc cieplna ogrzewacza dodatkowego P_{sup} jest równa dodatkowej wydajności grzewczej dla trybu ogrzewania $sup(T_j)$.

(?) Jeżeli współczynnik C_{dh} nie został wyznaczony przez pomiar jako współczynnik strat przyjmuje się wartość domyślną $C_{dh} = 0,9$.

KARTA PRODUKTU

zgodnie z Rozporządzeniem Komisji (UE) Nr 813/2013

Parametry urządzenia

Model: DEHER AIRTERM 11 ECO
Pompa ciepła powietrze/woda: tak
Pompa ciepła woda/woda: nie
Pompa ciepła solanka/woda: nie
Niskotemperaturowa pompa ciepła:
Wyposażona w ogrzewacz dodatkowy: nie
Wielofunkcyjny ogrzewacz z pompą ciepła: nie
Parametry podaje się dla zastosowań w średnich temperaturach .

Parametry są deklarowane dla **umiarkowanych** warunków klimatycznych.

Parametr	Symbol	Wartość	Jednostka
----------	--------	---------	-----------

Znamionowa moc cieplna

Znamionowa moc cieplna	P_{rated}	8,70	kW
------------------------	-------------	------	----

Deklarowana wydajność grzewcza przy częściowym obciążeniu w temperaturze pomieszczenia 20 °C i temperaturze zewnętrznej T_j

T_j	Symbol	Wartość	Jednostka
$T_j = -7\text{ °C}$	P_{dh}	7,70	kW
$T_j = +2\text{ °C}$	P_{dh}	4,70	kW
$T_j = +7\text{ °C}$	P_{dh}	4,41	kW
$T_j = +12\text{ °C}$	P_{dh}	5,08	kW
$T_j =$ temperatura dwuwartościowa	P_{dh}	7,70	kW
$T_j =$ graniczna temperatura robocza	P_{dh}	7,47	kW
Pompy ciepła powietrze/woda: $T_j = -15\text{ °C}$ (jeżeli $TOL < -20\text{ °C}$)	P_{dh}	-	kW
Temperatura dwuwartościowa	T_{biv}	-7	°C
Wydajność w okresie cyklu w interwale dla ogrzewania	P_{cyc}	-	kW
Współczynnik strat ⁽⁴⁾	C_{dh}	1,00	-

Parametr	Symbol	Wartość	Jednostka
----------	--------	---------	-----------

Sezonowa efektywność energetyczna ogrzewania pomieszczeń

Sezonowa efektywność energetyczna ogrzewania pomieszczeń	η_s	137	%
----------------------------------------------------------	----------	-----	---

Deklarowany wskaźnik efektywności lub wskaźnik zużycia energii pierwotnej przy częściowym obciążeniu w temperaturze pomieszczenia 20 °C i temperaturze zewnętrznej T_j

T_j	Symbol	Wartość	Jednostka
$T_j = -7\text{ °C}$	COP_d lub PER_d	2,38	-
$T_j = +2\text{ °C}$	COP_d lub PER_d	3,38	-
$T_j = +7\text{ °C}$	COP_d lub PER_d	4,70	-
$T_j = +12\text{ °C}$	COP_d lub PER_d	6,52	-
$T_j =$ temperatura dwuwartościowa	COP_d lub PER_d	2,38	-
$T_j =$ graniczna temperatura robocza	COP_d lub PER_d	2,16	-
Pompy ciepła powietrze/woda: $T_j = -15\text{ °C}$ (jeżeli $TOL < -20\text{ °C}$)	COP_d lub PER_d	-	-
Pompy ciepła powietrze/woda: Graniczna temperatura robocza	TOL	-10	°C
Efektywność cyklu	COP_{cyc} lub PER_{cyc}	-	-
Graniczna temperatura robocza dla podgrzewania wody	$WTOL$	65	°C

Pobór mocy w trybach innych niż aktywny

Tryb wyłączenia	P_{OFF}	0,005	kW
Tryb wyłączzonego termostatu	P_{TO}	0,023	kW
Tryb czuwania	P_{SB}	0,005	kW
Tryb włączonej grzałki karteru	P_{CK}	0,035	kW

Ogrzewacz dodatkowy

Znamionowa moc cieplna ⁽⁴⁾	P_{sup}	0,0	kW
Rodzaj pobieranej energii	elektryczna		

Pozostałe parametry

Regulacja wydajności	wydajność zmienna			Pompy ciepła powietrze/woda: znamionowy przepływ powietrza na zewnątrz	—	6500	m ³ /h
Poziom mocy akustycznej w pomieszczeniu/na zewnątrz	L_{WA}	00/61	dB	Pompy ciepła woda/solanka-woda: znamionowe natężenie przepływu solanki lub wody, zewnętrzny wymiennik ciepła	—	—	m ³ /h
Roczne zużycie energii	Q_{HE}	5139	kWh				

Wielofunkcyjne ogrzewacze z pompą ciepła

Deklarowany profil obciążeń	—			Efektywność energetyczna podgrzewania wody	η_{wh}	—	%
Dzienne zużycie energii elektrycznej	Q_{elec}	—	kWh	Dzienne zużycie paliwa	Q_{fuel}	—	kWh
Roczne zużycie energii elektrycznej	AEC	—	kWh	Roczne zużycie paliwa	AFC	—	GJ

Nazwa i adres dostawcy urządzenia

DEHER Spółka z ograniczoną odpowiedzialnością
26-067 Strawczyn
ul. Sportowa 3

(1) W przypadku ogrzewaczy pomieszczeń z pompą ciepła i wielofunkcyjnych ogrzewaczy z pompą ciepła znamionowa moc cieplna Prated jest równa obciążeniu obliczeniowemu dla trybu ogrzewania $P_{designh}$, a znamionowa moc cieplna ogrzewacza dodatkowego P_{sup} jest równa dodatkowej wydajności grzewczej dla trybu ogrzewania $sup(T_i)$.

(2) Jeżeli współczynnik C_{dh} nie został wyznaczony przez pomiar jako współczynnik strat przyjmuje się wartość domyślną $C_{dh} = 0,9$.

KARTA PRODUKTU

zgodnie z Rozporządzeniem Komisji (UE) Nr 813/2013

Parametry urządzenia

Model: DEHER AIRTERM 15 ECO
Pompa ciepła powietrze/woda: tak
Pompa ciepła woda/woda: nie
Pompa ciepła solanka/woda: nie
Niskotemperaturowa pompa ciepła: nie
Wyposażona w ogrzewacz dodatkowy: nie
Wielofunkcyjny ogrzewacz z pompą ciepła: nie
Parametry podaje się dla zastosowań w niskich temperaturach.

Parametry są deklarowane dla umiarkowanych warunków klimatycznych.

Parametr	Symbol	Wartość	Jednostka
----------	--------	---------	-----------

Znamionowa moc cieplna

Znamionowa moc cieplna	<i>Prated</i>	10,27	kW
------------------------	---------------	-------	----

Deklarowana wydajność grzewcza przy częściowym obciążeniu w temperaturze pomieszczenia 20 °C i temperaturze zewnętrznej T_j

$T_j = -7\text{ °C}$	<i>Pdh</i>	9,08	kW
$T_j = +2\text{ °C}$	<i>Pdh</i>	5,54	kW
$T_j = +7\text{ °C}$	<i>Pdh</i>	6,73	kW
$T_j = +12\text{ °C}$	<i>Pdh</i>	6,85	kW
$T_j =$ temperatura dwuwartościowa	<i>Pdh</i>	9,08	kW
$T_j =$ graniczna temperatura robocza	<i>Pdh</i>	10,14	kW
Pompy ciepła powietrze/woda: $T_j = -15\text{ °C}$ (jeżeli $TOL < -20\text{ °C}$)	<i>Pdh</i>	-	kW
Temperatura dwuwartościowa	T_{biv}	-7	°C
Wydajność w okresie cyklu w interwale dla ogrzewania	<i>Pcyc</i>	-	kW
Współczynnik strat (*)	<i>Cdh</i>	0,99	-

Parametr	Symbol	Wartość	Jednostka
----------	--------	---------	-----------

Sezonowa efektywność energetyczna ogrzewania pomieszczeń

Sezonowa efektywność energetyczna ogrzewania pomieszczeń	η_s	181	%
----------------------------------------------------------	----------	-----	---

Deklarowany wskaźnik efektywności lub wskaźnik zużycia energii pierwotnej przy częściowym obciążeniu w temperaturze pomieszczenia 20 °C i temperaturze zewnętrznej T_j

$T_j = -7\text{ °C}$	<i>COPd</i> lub <i>PERd</i>	3,23	-
$T_j = +2\text{ °C}$	<i>COPd</i> lub <i>PERd</i>	4,52	-
$T_j = +7\text{ °C}$	<i>COPd</i> lub <i>PERd</i>	6,16	-
$T_j = +12\text{ °C}$	<i>COPd</i> lub <i>PERd</i>	8,09	-
$T_j =$ temperatura dwuwartościowa	<i>COPd</i> lub <i>PERd</i>	3,23	-
$T_j =$ graniczna temperatura robocza	<i>COPd</i> lub <i>PERd</i>	2,73	-
Pompy ciepła powietrze/woda: $T_j = -15\text{ °C}$ (jeżeli $TOL < -20\text{ °C}$)	<i>COPd</i> lub <i>PERd</i>	-	-
Pompy ciepła powietrze/woda: Graniczna temperatura robocza	<i>TOL</i>	-10	°C
Efektywność cyklu	<i>COPcyc</i> lub <i>PERcyc</i>	-	-
Graniczna temperatura robocza dla podgrzewania wody	<i>WTOL</i>	65	°C

Pobór mocy w trybach innych niż aktywny

Tryb wyłączenia	P_{OFF}	0,007	kW
Tryb wyłączzonego termostatu	P_{TO}	0,024	kW
Tryb czuwania	P_{SB}	0,007	kW
Tryb włączonej grzałki karteru	P_{CK}	0,043	kW

Ogrzewacz dodatkowy

Znamionowa moc cieplna (*)	P_{sup}	0,0	kW
Rodzaj pobieranej energii	elektryczna		

Pozostałe parametry

Regulacja wydajności	wydajność zmienna			Pompy ciepła powietrze/woda: znamionowy przepływ powietrza na zewnątrz	—	10000	m ³ /h
Poziom mocy akustycznej w pomieszczeniu/na zewnątrz	L_{WA}	00/59	dB	Pompy ciepła woda/solanka-woda: znamionowe natężenie przepływu solanki lub wody, zewnętrzny wymiennik ciepła	—	—	m ³ /h
Roczne zużycie energii	Q_{HE}	4614	kWh				

Wielofunkcyjne ogrzewacze z pompą ciepła

Deklarowany profil obciążeń	—			Efektywność energetyczna podgrzewania wody	η_{wh}	—	%
Dzienne zużycie energii elektrycznej	Q_{elec}	—	kWh	Dzienne zużycie paliwa	Q_{fuel}	—	kWh
Roczne zużycie energii elektrycznej	AEC	—	kWh	Roczne zużycie paliwa	AFC	—	GJ

Nazwa i adres dostawcy urządzenia

DEHER Spółka z ograniczoną odpowiedzialnością
26-067 Strawczyn
ul. Sportowa 3

(*) W przypadku ogrzewaczy pomieszczeń z pompą ciepła i wielofunkcyjnych ogrzewaczy z pompą ciepła znamionowa moc cieplna P_{rated} jest równa obciążeniu obliczeniowemu dla trybu ogrzewania $P_{designh}$, a znamionowa moc cieplna ogrzewacza dodatkowego P_{sup} jest równa dodatkowej wydajności grzewczej dla trybu ogrzewania $sup(T_j)$.

(?) Jeżeli współczynnik C_{dh} nie został wyznaczony przez pomiar jako współczynnik strat przyjmuje się wartość domyślną $C_{dh} = 0,9$.

KARTA PRODUKTU

zgodnie z Rozporządzeniem Komisji (UE) Nr 813/2013

Parametry urządzenia

Model: DEHER AIRTERM 15 ECO

Pompa ciepła powietrze/woda: tak

Pompa ciepła woda/woda: nie

Pompa ciepła solanka/woda: nie

Niskotemperaturowa pompa ciepła: nie

Wyposażona w ogrzewacz dodatkowy: nie

Wielofunkcyjny ogrzewacz z pompą ciepła: nie

Parametry podaje się dla zastosowań w **średnich temperaturach**.

Parametry są deklarowane dla **umiarkowanych** warunków klimatycznych.

Parametr	Symbol	Wartość	Jednostka
----------	--------	---------	-----------

Znamionowa moc cieplna

Znamionowa moc cieplna	P_{rated}	12,17	kW
------------------------	-------------	-------	----

Deklarowana wydajność grzewcza przy częściowym obciążeniu w temperaturze pomieszczenia 20 °C i temperaturze zewnętrznej T_j

$T_j = -7\text{ °C}$	P_{dh}	10,77	kW
$T_j = +2\text{ °C}$	P_{dh}	6,69	kW
$T_j = +7\text{ °C}$	P_{dh}	5,52	kW
$T_j = +12\text{ °C}$	P_{dh}	6,58	kW
$T_j =$ temperatura dwuwartościowa	P_{dh}	10,77	kW
$T_j =$ graniczna temperatura robocza	P_{dh}	8,73	kW
Pompy ciepła powietrze/woda: $T_j = -15\text{ °C}$ (jeżeli $TOL < -20\text{ °C}$)	P_{dh}	-	kW
Temperatura dwuwartościowa	T_{biv}	-7	°C
Wydajność w okresie cyklu w interwale dla ogrzewania	P_{cyc}	-	kW
Współczynnik strat ⁽⁴⁾	C_{dh}	1,00	-

Parametr	Symbol	Wartość	Jednostka
----------	--------	---------	-----------

Sezonowa efektywność energetyczna ogrzewania pomieszczeń

Sezonowa efektywność energetyczna ogrzewania pomieszczeń	η_s	135	%
----------------------------------------------------------	----------	-----	---

Deklarowany wskaźnik efektywności lub wskaźnik zużycia energii pierwotnej przy częściowym obciążeniu w temperaturze pomieszczenia 20 °C i temperaturze zewnętrznej T_j

$T_j = -7\text{ °C}$	COP_d lub PER_d	2,39	-
$T_j = +2\text{ °C}$	COP_d lub PER_d	3,33	-
$T_j = +7\text{ °C}$	COP_d lub PER_d	4,53	-
$T_j = +12\text{ °C}$	COP_d lub PER_d	6,25	-
$T_j =$ temperatura dwuwartościowa	COP_d lub PER_d	2,39	-
$T_j =$ graniczna temperatura robocza	COP_d lub PER_d	1,91	-
Pompy ciepła powietrze/woda: $T_j = -15\text{ °C}$ (jeżeli $TOL < -20\text{ °C}$)	COP_d lub PER_d	-	-
Pompy ciepła powietrze/woda: Graniczna temperatura robocza	TOL	-10	°C
Efektywność cyklu	COP_{cyc} lub PER_{cyc}	-	-
Graniczna temperatura robocza dla podgrzewania wody	$WTOL$	65	°C

Pobór mocy w trybach innych niż aktywny

Tryb wyłączenia	P_{OFF}	0,007	kW
Tryb wyłączzonego termostatu	P_{TO}	0,024	kW
Tryb czuwania	P_{SB}	0,007	kW
Tryb włączonej grzałki karteru	P_{CK}	0,043	kW

Ogrzewacz dodatkowy

Znamionowa moc cieplna ⁽⁴⁾	P_{sup}	0,0	kW
Rodzaj pobieranej energii	elektryczna		

Pozostałe parametry

Regulacja wydajności	wydajność zmienna			Pompy ciepła powietrze/woda: znamionowy przepływ powietrza na zewnątrz	—	10000	m ³ /h
Poziom mocy akustycznej w pomieszczeniu/na zewnątrz	L_{WA}	00/59	dB	Pompy ciepła woda/solanka-woda: znamionowe natężenie przepływu solanki lub wody, zewnętrzny wymiennik ciepła	—	—	m ³ /h
Roczne zużycie energii	Q_{HE}	7302	kWh				

Wielofunkcyjne ogrzewacze z pompą ciepła

Deklarowany profil obciążeń	—			Efektywność energetyczna podgrzewania wody	η_{wh}	—	%
Dzienne zużycie energii elektrycznej	Q_{elec}	—	kWh	Dzienne zużycie paliwa	Q_{fuel}	—	kWh
Roczne zużycie energii elektrycznej	AEC	—	kWh	Roczne zużycie paliwa	AFC	—	GJ

Nazwa i adres dostawcy urządzenia

DEHER Spółka z ograniczoną odpowiedzialnością
26-067 Strawczyn
ul. Sportowa 3

(1) W przypadku ogrzewaczy pomieszczeń z pompą ciepła i wielofunkcyjnych ogrzewaczy z pompą ciepła znamionowa moc cieplna Prated jest równa obciążeniu obliczeniowemu dla trybu ogrzewania $P_{designh}$, a znamionowa moc cieplna ogrzewacza dodatkowego P_{sup} jest równa dodatkowej wydajności grzewczej dla trybu ogrzewania $sup(T_i)$.

(2) Jeżeli współczynnik C_{dh} nie został wyznaczony przez pomiar jako współczynnik strat przyjmuje się wartość domyślną $C_{dh} = 0,9$.

KARTA PRODUKTU

zgodnie z Rozporządzeniem Komisji (UE) Nr 813/2013

Parametry urządzenia

Model: DEHER AIRTERM 22 ECO
Pompa ciepła powietrze/woda: tak
Pompa ciepła woda/woda: nie
Pompa ciepła solanka/woda: nie
Niskotemperaturowa pompa ciepła: nie
Wyposażona w ogrzewacz dodatkowy: nie
Wielofunkcyjny ogrzewacz z pompą ciepła: nie
Parametry podaje się dla zastosowań w niskich temperaturach.

Parametry są deklarowane dla umiarkowanych warunków klimatycznych.

Parametr	Symbol	Wartość	Jednostka
----------	--------	---------	-----------

Znamionowa moc cieplna

Znamionowa moc cieplna	<i>Prated</i>	14,05	kW
------------------------	---------------	-------	----

Deklarowana wydajność grzewcza przy częściowym obciążeniu w temperaturze pomieszczenia 20 °C i temperaturze zewnętrznej T_j

$T_j = -7\text{ °C}$	<i>Pdh</i>	12,43	kW
$T_j = +2\text{ °C}$	<i>Pdh</i>	7,57	kW
$T_j = +7\text{ °C}$	<i>Pdh</i>	8,14	kW
$T_j = +12\text{ °C}$	<i>Pdh</i>	8,98	kW
$T_j =$ temperatura dwuwartościowa	<i>Pdh</i>	12,43	kW
$T_j =$ graniczna temperatura robocza	<i>Pdh</i>	14,00	kW
Pompy ciepła powietrze/woda: $T_j = -15\text{ °C}$ (jeżeli $TOL < -20\text{ °C}$)	<i>Pdh</i>	-	kW
Temperatura dwuwartościowa	T_{biv}	-7	°C
Wydajność w okresie cyklu w interwale dla ogrzewania	<i>Pcyc</i>	-	kW
Współczynnik strat (*)	<i>Cdh</i>	0,99	-

Parametr	Symbol	Wartość	Jednostka
----------	--------	---------	-----------

Sezonowa efektywność energetyczna ogrzewania pomieszczeń

Sezonowa efektywność energetyczna ogrzewania pomieszczeń	η_s	185	%
----------------------------------------------------------	----------	-----	---

Deklarowany wskaźnik efektywności lub wskaźnik zużycia energii pierwotnej przy częściowym obciążeniu w temperaturze pomieszczenia 20 °C i temperaturze zewnętrznej T_j

$T_j = -7\text{ °C}$	<i>COPd</i> lub <i>PERd</i>	3,34	-
$T_j = +2\text{ °C}$	<i>COPd</i> lub <i>PERd</i>	4,52	-
$T_j = +7\text{ °C}$	<i>COPd</i> lub <i>PERd</i>	6,38	-
$T_j = +12\text{ °C}$	<i>COPd</i> lub <i>PERd</i>	8,11	-
$T_j =$ temperatura dwuwartościowa	<i>COPd</i> lub <i>PERd</i>	3,34	-
$T_j =$ graniczna temperatura robocza	<i>COPd</i> lub <i>PERd</i>	2,76	-
Pompy ciepła powietrze/woda: $T_j = -15\text{ °C}$ (jeżeli $TOL < -20\text{ °C}$)	<i>COPd</i> lub <i>PERd</i>	-	-
Pompy ciepła powietrze/woda: Graniczna temperatura robocza	<i>TOL</i>	-10	°C
Efektywność cyklu	<i>COPcyc</i> lub <i>PERcyc</i>	-	-
Graniczna temperatura robocza dla podgrzewania wody	<i>WTOL</i>	65	°C

Pobór mocy w trybach innych niż aktywny

Tryb wyłączenia	P_{OFF}	0,013	kW
Tryb wyłączzonego termostatu	P_{TO}	0,039	kW
Tryb czuwania	P_{SB}	0,013	kW
Tryb włączonej grzałki karteru	P_{CK}	0,054	kW

Ogrzewacz dodatkowy

Znamionowa moc cieplna (*)	P_{sup}	0,0	kW
Rodzaj pobieranej energii	elektryczna		

Pozostałe parametry

Regulacja wydajności	wydajność zmienna			Pompy ciepła powietrze/woda: znamionowy przepływ powietrza na zewnątrz	—	12000	m ³ /h
Poziom mocy akustycznej w pomieszczeniu/na zewnątrz	L_{WA}	00/60	dB	Pompy ciepła woda/solanka-woda: znamionowe natężenie przepływu solanki lub wody, zewnętrzny wymiennik ciepła	—	—	m ³ /h
Roczne zużycie energii	Q_{HE}	6189	kWh				

Wielofunkcyjne ogrzewacze z pompą ciepła

Deklarowany profil obciążeń	—			Efektywność energetyczna podgrzewania wody	η_{wh}	—	%
Dzienne zużycie energii elektrycznej	Q_{elec}	—	kWh	Dzienne zużycie paliwa	Q_{fuel}	—	kWh
Roczne zużycie energii elektrycznej	AEC	—	kWh	Roczne zużycie paliwa	AFC	—	GJ

Nazwa i adres dostawcy urządzenia

DEHER Spółka z ograniczoną odpowiedzialnością
26-067 Strawczyn
ul. Sportowa 3

(*) W przypadku ogrzewaczy pomieszczeń z pompą ciepła i wielofunkcyjnych ogrzewaczy z pompą ciepła znamionowa moc cieplna Prated jest równa obciążeniu obliczeniowemu dla trybu ogrzewania Pdesignh, a znamionowa moc cieplna ogrzewacza dodatkowego Psup jest równa dodatkowej wydajności grzewczej dla trybu ogrzewania sup(Tj).

(?) Jeżeli współczynnik Cdh nie został wyznaczony przez pomiar jako współczynnik strat przyjmuje się wartość domyślną Cdh = 0,9.

KARTA PRODUKTU

zgodnie z Rozporządzeniem Komisji (UE) Nr 813/2013

Parametry urządzenia

Model: DEHER AIRTERM 22 ECO
Pompa ciepła powietrze/woda: tak
Pompa ciepła woda/woda: nie
Pompa ciepła solanka/woda: nie
Niskotemperaturowa pompa ciepła: nie
Wyposażona w ogrzewacz dodatkowy: nie
Wielofunkcyjny ogrzewacz z pompą ciepła: nie
Parametry podaje się dla zastosowań w średnich temperaturach .

Parametry są deklarowane dla **umiarkowanych** warunków klimatycznych.

Parametr	Symbol	Wartość	Jednostka
----------	--------	---------	-----------

Znamionowa moc cieplna

Znamionowa moc cieplna	P_{rated}	13,47	kW
------------------------	-------------	-------	----

Deklarowana wydajność grzewcza przy częściowym obciążeniu w temperaturze pomieszczenia 20 °C i temperaturze zewnętrznej T_j

$T_j = -7\text{ °C}$	P_{dh}	11,91	kW
$T_j = +2\text{ °C}$	P_{dh}	7,29	kW
$T_j = +7\text{ °C}$	P_{dh}	7,66	kW
$T_j = +12\text{ °C}$	P_{dh}	8,89	kW
$T_j =$ temperatura dwuwartościowa	P_{dh}	11,91	kW
$T_j =$ graniczna temperatura robocza	P_{dh}	13,29	kW
Pompy ciepła powietrze/woda: $T_j = -15\text{ °C}$ (jeżeli $TOL < -20\text{ °C}$)	P_{dh}	-	kW
Temperatura dwuwartościowa	T_{biv}	-7	°C
Wydajność w okresie cyklu w interwale dla ogrzewania	P_{cyc}	-	kW
Współczynnik strat ⁽⁴⁾	C_{dh}	1,00	-

Parametr	Symbol	Wartość	Jednostka
----------	--------	---------	-----------

Sezonowa efektywność energetyczna ogrzewania pomieszczeń

Sezonowa efektywność energetyczna ogrzewania pomieszczeń	η_s	139	%
----------------------------------------------------------	----------	-----	---

Deklarowany wskaźnik efektywności lub wskaźnik zużycia energii pierwotnej przy częściowym obciążeniu w temperaturze pomieszczenia 20 °C i temperaturze zewnętrznej T_j

$T_j = -7\text{ °C}$	COP_d lub PER_d	2,38	-
$T_j = +2\text{ °C}$	COP_d lub PER_d	3,49	-
$T_j = +7\text{ °C}$	COP_d lub PER_d	4,73	-
$T_j = +12\text{ °C}$	COP_d lub PER_d	6,50	-
$T_j =$ temperatura dwuwartościowa	COP_d lub PER_d	2,38	-
$T_j =$ graniczna temperatura robocza	COP_d lub PER_d	2,08	-
Pompy ciepła powietrze/woda: $T_j = -15\text{ °C}$ (jeżeli $TOL < -20\text{ °C}$)	COP_d lub PER_d	-	-
Pompy ciepła powietrze/woda: Graniczna temperatura robocza	TOL	-10	°C
Efektywność cyklu	COP_{cyc} lub PER_{cyc}	-	-
Graniczna temperatura robocza dla podgrzewania wody	$WTOL$	65	°C

Pobór mocy w trybach innych niż aktywny

Tryb wyłączenia	P_{OFF}	0,013	kW
Tryb wyłączzonego termostatu	P_{TO}	0,039	kW
Tryb czuwania	P_{SB}	0,013	kW
Tryb włączonej grzałki karteru	P_{CK}	0,054	kW

Ogrzewacz dodatkowy

Znamionowa moc cieplna ⁽⁴⁾	P_{sup}	0,0	kW
Rodzaj pobieranej energii	elektryczna		

Pozostałe parametry

Regulacja wydajności	wydajność zmienna			Pompy ciepła powietrze/woda: znamionowy przepływ powietrza na zewnątrz	—	12000	m ³ /h
Poziom mocy akustycznej w pomieszczeniu/na zewnątrz	L_{WA}	00/62	dB	Pompy ciepła woda/solanka-woda: znamionowe natężenie przepływu solanki lub wody, zewnętrzny wymiennik ciepła	—	—	m ³ /h
Roczne zużycie energii	Q_{HE}	7844	kWh				

Wielofunkcyjne ogrzewacze z pompą ciepła

Deklarowany profil obciążeń	—			Efektywność energetyczna podgrzewania wody	η_{wh}	—	%
Dzienne zużycie energii elektrycznej	Q_{elec}	—	kWh	Dzienne zużycie paliwa	Q_{fuel}	—	kWh
Roczne zużycie energii elektrycznej	AEC	—	kWh	Roczne zużycie paliwa	AFC	—	GJ

Nazwa i adres dostawcy urządzenia

DEHER Spółka z ograniczoną odpowiedzialnością
26-067 Strawczyn
ul. Sportowa 3

(1) W przypadku ogrzewaczy pomieszczeń z pompą ciepła i wielofunkcyjnych ogrzewaczy z pompą ciepła znamionowa moc cieplna Prated jest równa obciążeniu obliczeniowemu dla trybu ogrzewania $P_{designh}$, a znamionowa moc cieplna ogrzewacza dodatkowego P_{sup} jest równa dodatkowej wydajności grzewczej dla trybu ogrzewania $sup(T_i)$.

(2) Jeżeli współczynnik C_{dh} nie został wyznaczony przez pomiar jako współczynnik strat przyjmuje się wartość domyślną $C_{dh} = 0,9$.



DEHER
Spółka z ograniczoną odpowiedzialnością
26-067 Strawczyn
ul. Sportowa 3

www.deher.pl